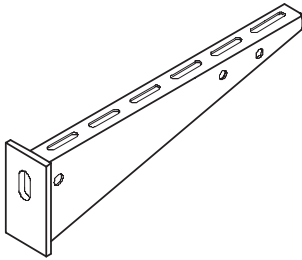
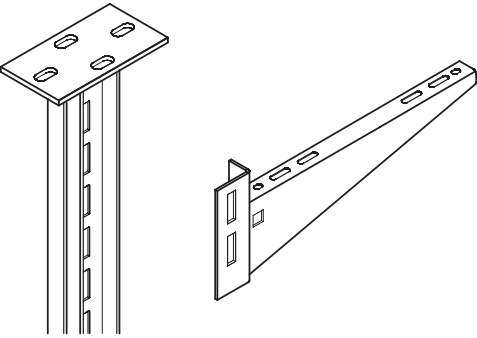
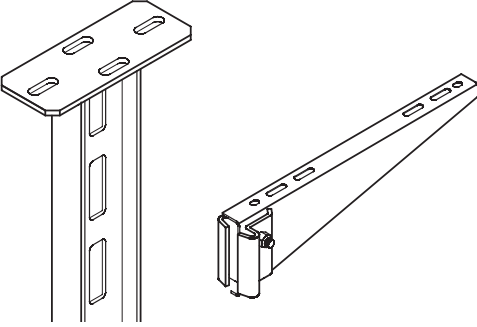
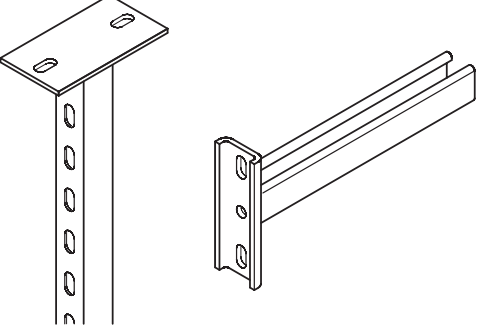
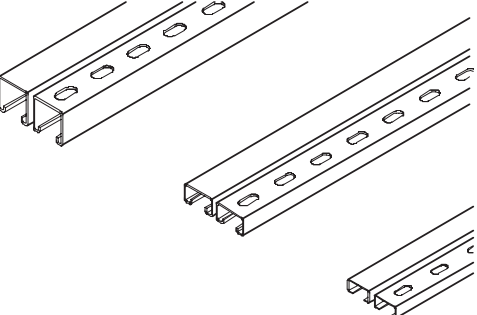
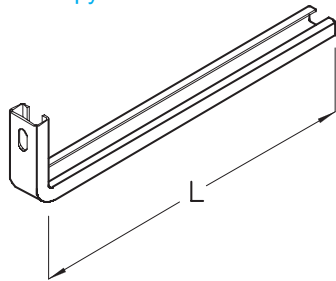


<p>Настенные консоли Система подвески к потолку Система KSL</p>		<p>F3 - F10</p>
<p>Система KHU</p>		<p>F11 - F22</p>
<p>Система KHI</p>		<p>F23 - F29</p>
<p>Система KHA</p>		<p>F30 - F41</p>
<p>Анкерные шины / С-профили</p>		<p>F42 - F46</p>



Настенные консоли

KWLL
для легких нагрузок

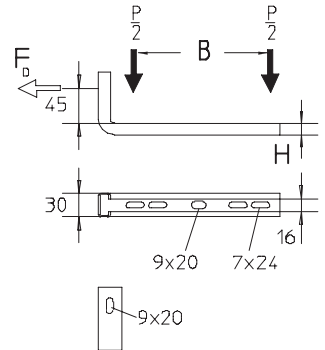


S E

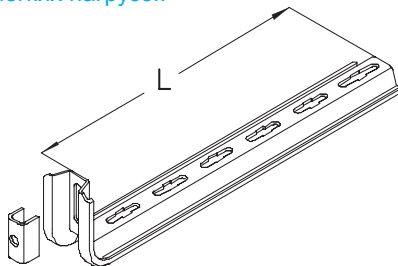
	L	P _{max}	B	H	F _D P	
	mm	kN	mm	mm		kg
KWLL 010S	110	0,3	100	15	2,0 0,13	
KWLL 020S	210	0,3	200	15	3,0 0,20	
KWLL 030S	310	0,3	300	15	4,0 0,28	
KWLL 010E	110	0,3	100	15	2,0 0,13	
KWLL 020E	210	0,3	200	15	3,0 0,20	
KWLL 030E	310	0,3	300	15	4,0 0,28	

⇒ KLR 6x25
SD

G3
G5



KSLW
для легких нагрузок



S F

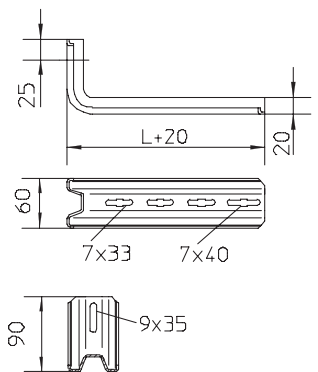
KSLW 010S	120	3,0	100	20	2,6 0,36	
KSLW 015S	170	2,4	150	20	3,3 0,45	
KSLW 020S	220	1,9	200	20	4,0 0,53	
KSLW 025S	270	1,4	250	20	4,7 0,61	
KSLW 030S	320	1,1	300	20	5,4 0,69	
KSLW 040S	420	0,8	400	20	6,9 0,86	
KSLW 050S	520	0,6	500	20	8,0 1,03	
KSLW 060S	620	0,5	600	20	8,9 1,18	
KSLW 010F	120	3,0	100	20	2,6 0,38	
KSLW 015F	170	2,4	150	20	3,3 0,47	
KSLW 020F	220	1,9	200	20	4,0 0,56	
KSLW 025F	270	1,4	250	20	4,7 0,65	
KSLW 030F	320	1,1	300	20	5,4 0,73	
KSLW 040F	420	0,8	400	20	6,9 0,92	
KSLW 050F	520	0,6	500	20	8,0 1,10	
KSLW 060F	620	0,5	600	20	8,9 1,26	

Вкл. KSL-SP

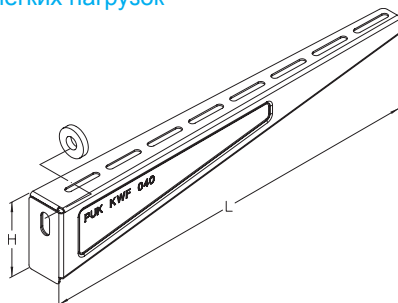
F9

⇒ KLU, KLRL 6x16
SD

G3
G5



KWF
для легких нагрузок



S

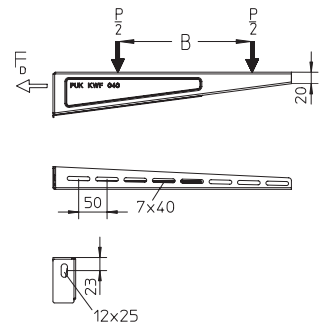
KWF 010S	120	1,2	100	80	1,58 0,23	
KWF 020S	220	1,2	200	80	2,33 0,30	
KWF 030S	320	1,2	300	80	3,15 0,45	
KWF 040S	420	1,2	400	80	3,99 0,51	

Вкл. US 13x30x6

G11

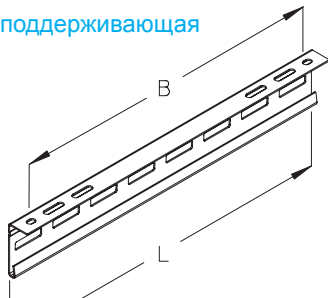
⇒ KLR, KLU
SD

G3
G5

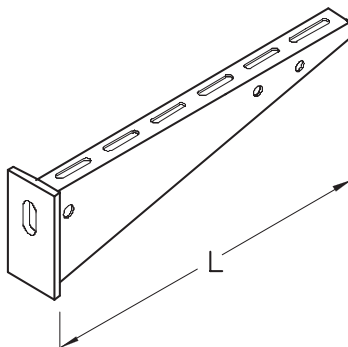


Настенные консоли

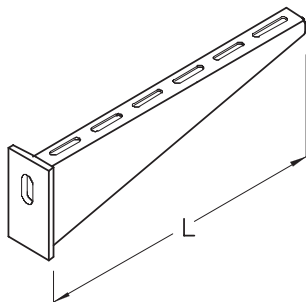
KWW Консоль поддерживающая



KW для средних нагрузок



KWMS для тяжёлых нагрузок



	L	P _{max}	B	H	F _D P	
	mm	kN	mm	mm		kg
F						
KWW 020F	200		100		0,27	
KWW 030F	300		200		0,40	
KWW 040F	400		300		0,52	
KWW 050F	500		400		0,65	
KWW 060F	600		500		0,78	
KWW 070F	700		600		0,91	

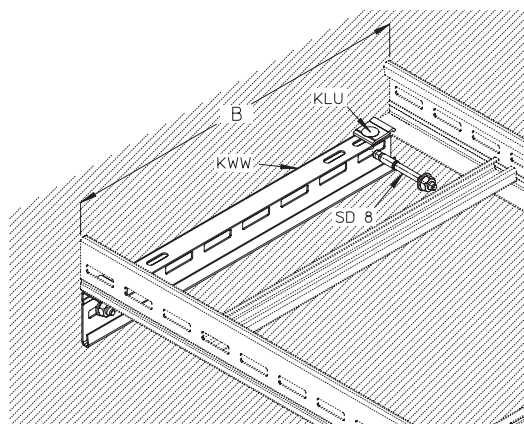
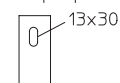
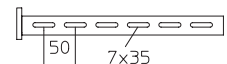
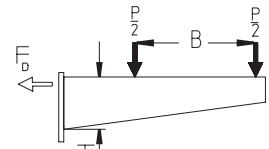
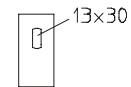
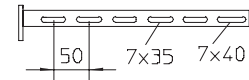
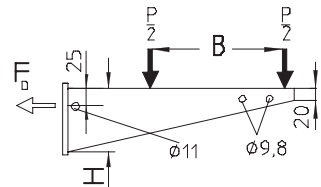
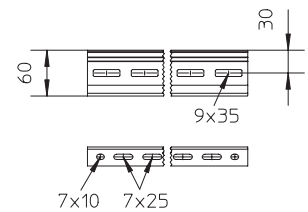
⇒ KLR, KLU
SD

	L	P _{max}	B	H	F _D P	
	mm	kN	mm	mm		kg
F E						
KW 010F	120	1,4	100	34	3,1 0,13	
KW 015F	170	1,4	150	34	4,1 0,16	
KW 020F	220	2,0	200	56	3,0 0,35	
KW 030F	320	2,0	300	56	4,0 0,50	
KW 040F	420	2,4	400	75	3,6 0,80	
KW 050F	520	2,1	500	96	3,4 1,40	
KW 060F	620	2,1	600	96	4,0 1,60	
KW 010E	120	1,5	100	34	3,1 0,13	
KW 015E	170	1,5	150	34	4,1 0,16	
KW 020E	220	1,5	200	56	3,3 0,39	
KW 030E	320	1,5	300	56	4,5 0,47	
KW 040E	420	2,2	400	75	3,9 0,76	
KW 050E	520	2,2	500	95	3,6 1,20	
KW 060E	620	2,2	600	95	4,2 1,40	

⇒ KLR, KLU
SD

	L	P _{max}	B	H	F _D P	
	mm	kN	mm	mm		kg
F						
KWMS 010F	120	3,8	100	83	1,40 0,60	
KWMS 020F	220	3,8	200	83	1,90 0,82	
KWMS 030F	320	3,8	300	83	2,40 1,03	
KWMS 040F	420	3,8	400	83	3,00 1,25	
KWMS 050F	520	3,8	500	83	3,67 1,46	
KWMS 060F	620	3,8	600	83	4,30 1,68	
KWMS 070F	720	2,9	700	83	5,58 1,89	

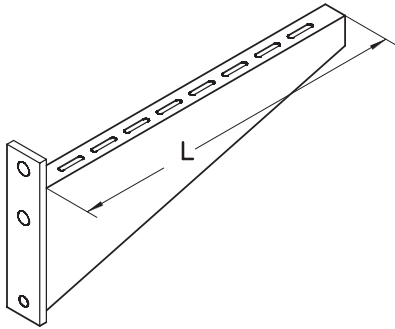
⇒ WPHS
KLR, KLU
SD



Настенные консоли

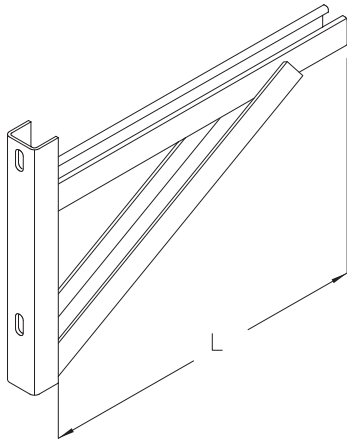
KWS

для тяжёлых нагрузок



KWSS

для сверхтяжёлых нагрузок

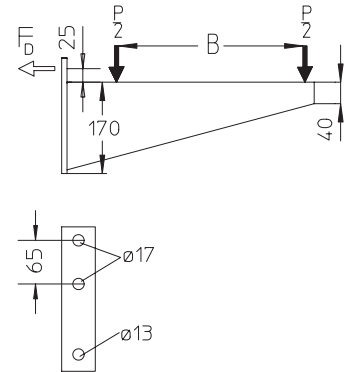


F

	L	P _{max}	B	H	$\frac{F_D}{P}$	
	mm	kN	mm	mm		kg
KWS 020F	280	7,0	200	1,32	2,04	
KWS 030F	380	6,7	300	1,51	2,40	
KWS 040F	480	6,5	400	1,72	2,78	
KWS 050F	580	6,3	500	1,95	3,32	
KWS 060F	680	6,1	600	2,18	3,68	
KWS 070F	780	5,2	600	2,65	4,04	
KWS 080F	880	4,4	600	3,15	4,41	
KWS 090F	980	3,6	600	3,65	4,77	
KWS 100F	1080	2,8	600	4,16	5,14	

⇒ WPHS
KLU
SD

D18
G3
G5

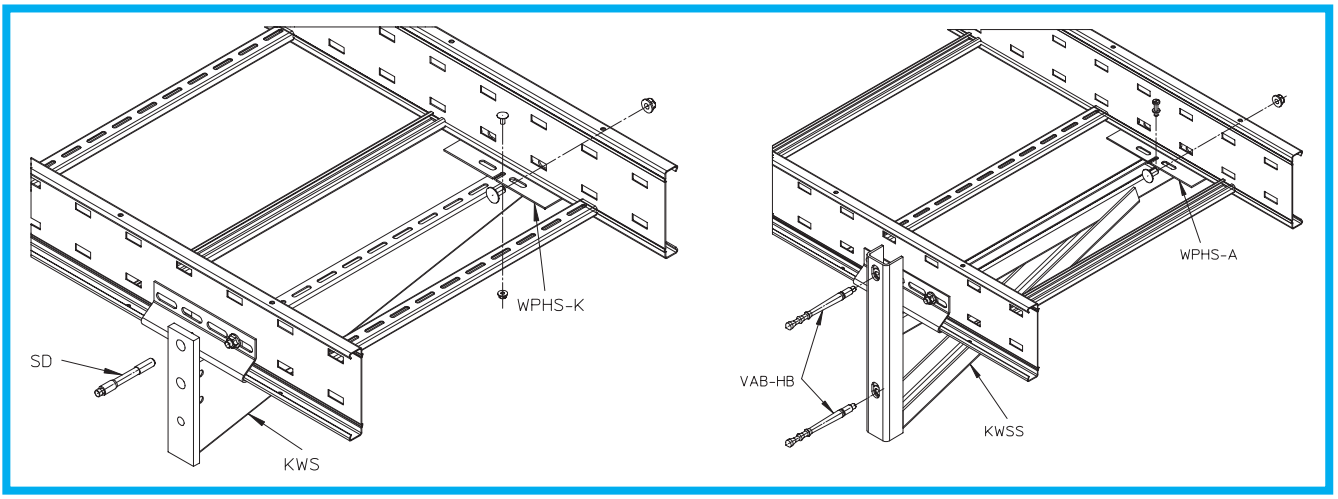
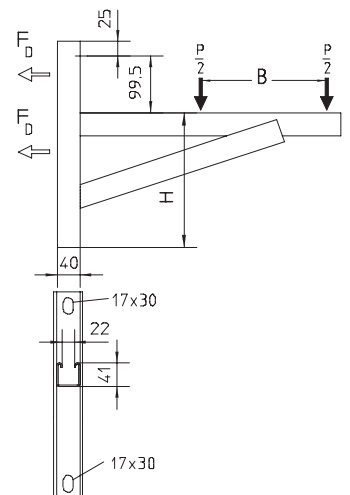


F

	L	P _{max}	B	H	$\frac{F_D}{P}$		
	mm	kN	mm	mm		kg	
KWSS 020F	280	10	200	166	0,81	2,59	
KWSS 030F	380	10	300	196	0,93	3,37	
KWSS 040F	480	10	400	236	0,98	4,18	
KWSS 050F	580	10	500	266	1,05	4,96	
KWSS 060F	680	10	600	236	1,42	5,51	
KWSS 070F	780	10	600	266	1,26	6,28	
KWSS 080F	880	10	600	301	1,21	7,07	
KWSS 090F	980	10	600	331	1,24	7,85	
KWSS 100F	1080	10	600	366	1,30	8,65	

⇒ WPHS
SD
VAB
VAS

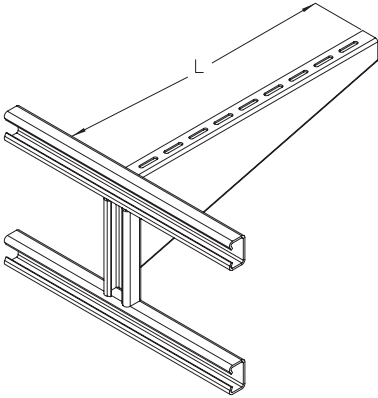
D18
G5
G6
G6
G6



Настенные консоли

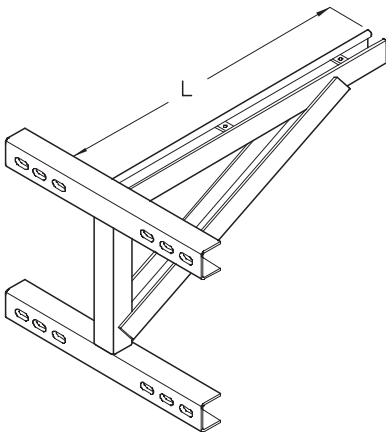
KIS

для тяжёлых нагрузок



KISS

для сверхтяжёлых нагрузок



L	P _{max}	B	H	$\frac{F_D}{P}$	
mm	kN	mm	mm		kg

F

KIS 020F	280	7,0	200	0,66	4,32
KIS 030F	380	6,7	300	0,76	4,65
KIS 040F	480	6,5	400	0,86	5,00
KIS 050F	580	6,3	500	0,97	5,34
KIS 060F	680	6,1	600	1,09	5,68
KIS 070F	780	5,2	600	1,33	6,02
KIS 080F	880	4,4	600	1,57	6,36
KIS 090F	980	3,6	600	1,83	6,70
KIS 100F	1080	2,8	600	2,08	7,04

→ WPHS
SKS H

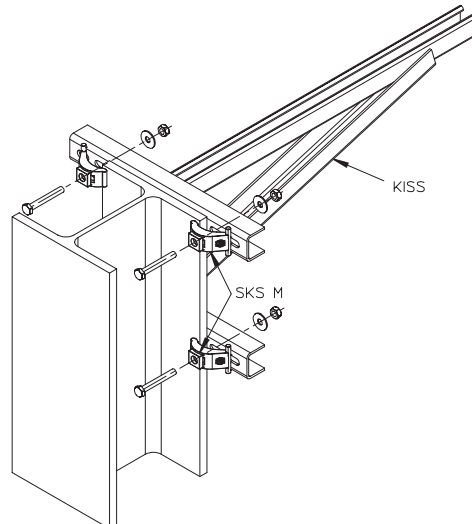
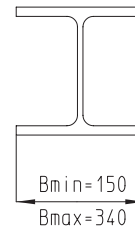
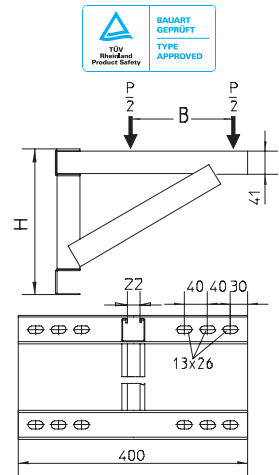
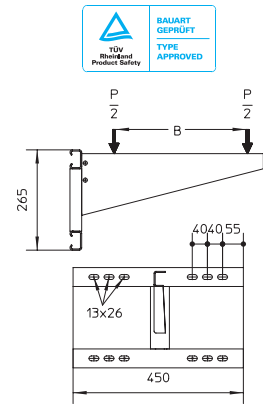
D18
F40

F

KISS 020F	280	10	200	150	0,93	4,66
KISS 030F	380	10	300	185	0,91	5,42
KISS 040F	480	10	400	215	0,92	6,17
KISS 050F	580	10	500	250	0,92	6,93
KISS 060F	680	10	600	280	0,92	7,70
KISS 070F	780	10	600	315	0,99	8,44
KISS 080F	880	10	600	345	1,06	9,21
KISS 090F	980	10	600	380	1,10	9,96
KISS 100F	1080	10	600	410	1,15	10,71

→ WPHS
SKS M

D18
F41

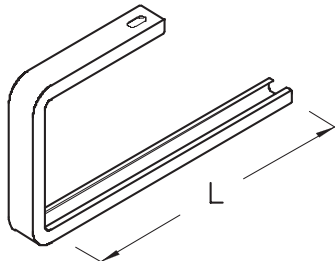




Система подвески к потолку

DB

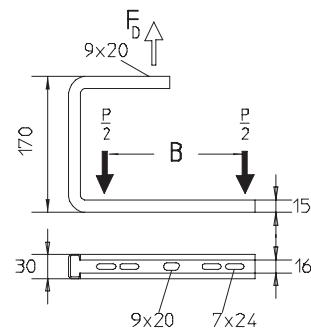
Потолочная консоль



S E

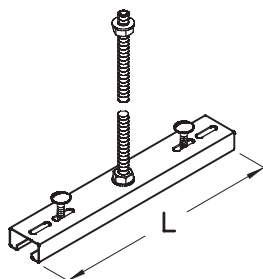
	L	P _{max}	B	$\frac{F_D}{P}$	
	mm	kN	mm		kg
DB 10S	120	0,60	100	1,2	0,25
DB 20S	220	0,40	200	1,1	0,36
DB 30S	320	0,28	300	1,1	0,47
DB 10E	120	0,50	100	1,2	0,30
DB 20E	220	0,35	200	1,1	0,44
DB 30E	320	0,25	300	1,1	0,58

⇒ KLR 6x25
SD 8, SAZ 8



GBAR

Центральный подвес



S E

GBAR 10S	60	0,70	100	1,0	0,62
GBAR 20S	160	0,70	200	1,0	0,75
GBAR 30S	260	0,70	300	1,0	0,88
GBAR 10E	60	0,70	100	1,0	0,62
GBAR 20E	160	0,70	200	1,0	0,75
GBAR 30E	260	0,70	300	1,0	0,88

Вкл. 1 x GB M10
3 x SEM 10
1 x KLR
1 x US 10x30

⇒ SAZ 10



G7

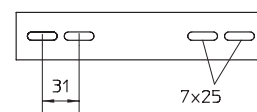
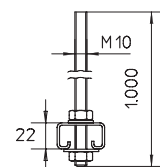
G11

G3

G11

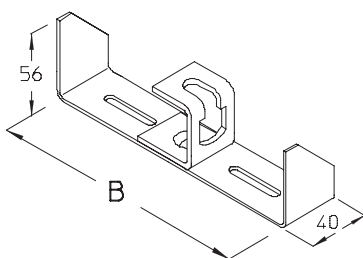


G5



MA 60

Скоба для подвеса



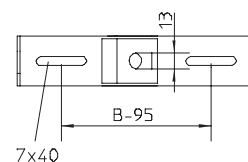
S

MA 60-10S			90		0,26
MA 60-20S			190		0,36
MA 60-30S			290		0,45

⇒ KLR

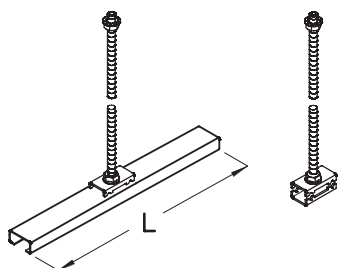


G3



GBAG

Центральный подвес



GBAG 20
GBAG 30

GBAG 10

S E

GBAG 10S	80	0,50	100	1,0	0,42
GBAG 20S	180	0,50	200	1,0	0,50
GBAG 30S	280	0,50	300	1,0	0,57
GBAG 10E	80	0,50	100	1,0	0,42
GBAG 20E	180	0,50	200	1,0	0,50
GBAG 30E	280	0,50	300	1,0	0,57

Вкл. 1 x GB M8
1 x GV-L 30
3 x SEM 8
1 x US 8x25

⇒ SAZ 8



G7

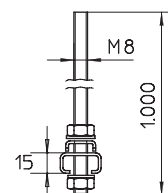
A4

G11

G11



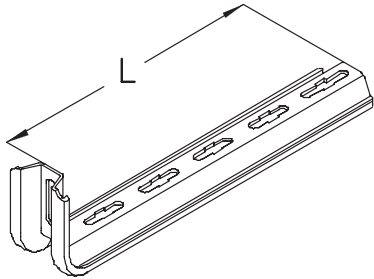
G5



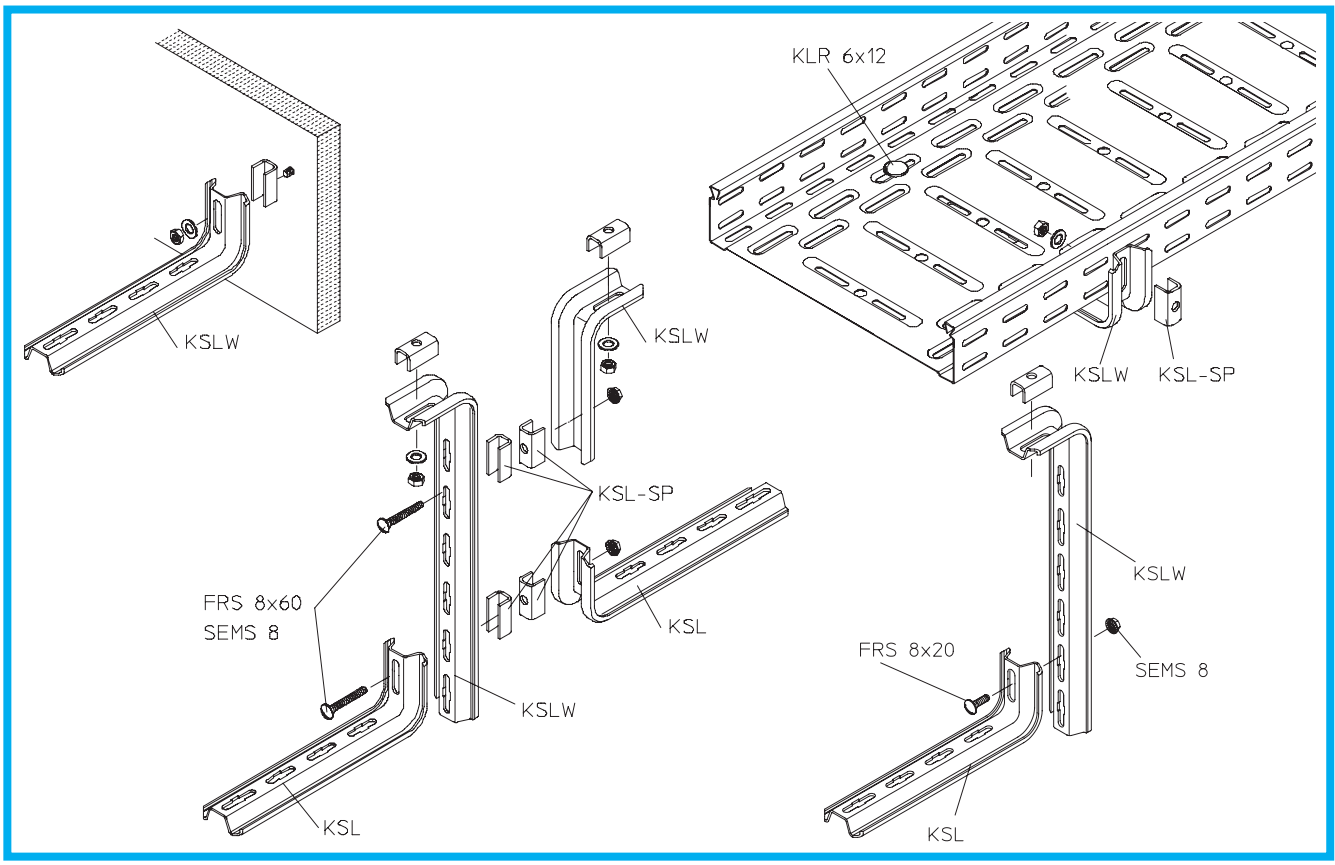
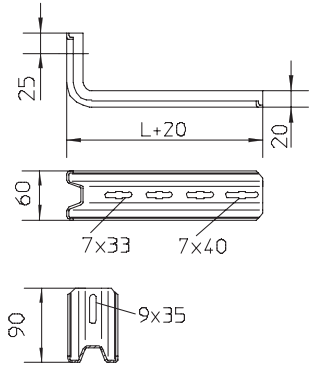
Система KSL

KSL

Консоль для лёгких нагрузок, универсальная



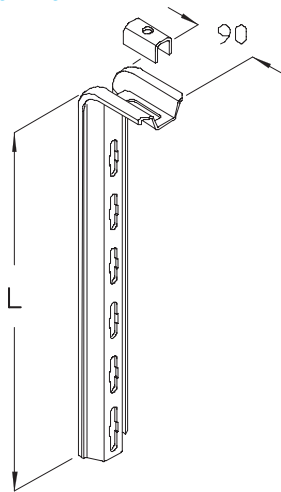
	L Pmax		B	G
	mm	kN		
S F				
KSL 010S	120	3,0	100	0,36
KSL 015S	170	2,4	150	0,45
KSL 020S	220	1,9	200	0,53
KSL 025S	270	1,5	250	0,61
KSL 030S	320	1,1	300	0,69
KSL 040S	420	0,8	400	0,86
KSL 010F	120	3,0	100	0,38
KSL 015F	170	2,4	150	0,47
KSL 020F	220	1,9	200	0,56
KSL 025F	270	1,5	250	0,65
KSL 030F	320	1,1	300	0,73
KSL 040F	420	0,8	400	0,92
Вкл.	FRS 8x20			G8
	SEMS M8			G11
→	KLRL 6x16			G3



Система KSL

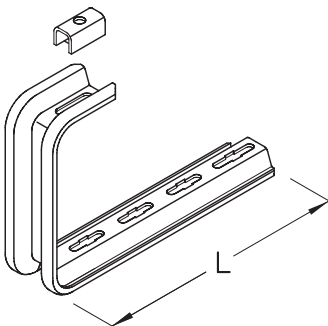
KSLW

Консоль для лёгких нагрузок, универсальная



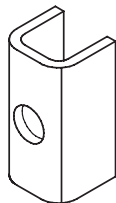
DKSL

Консоль для лёгких нагрузок, потолочная



KSL-SP

Прокладка



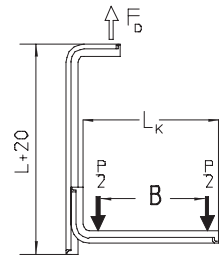
	L	P _{max}	B	$\frac{F_D}{P}$	
	mm	kN	mm		kg
S F					
KSLW 010S	120				0,36
KSLW 015S	170				0,45
KSLW 020S	220				0,53
KSLW 025S	270				0,61
KSLW 030S	320				0,69
KSLW 040S	420				0,86
KSLW 050S	520				1,03
KSLW 060S	620				1,18
KSLW 010F	120				0,38
KSLW 015F	170				0,47
KSLW 020F	220				0,56
KSLW 025F	270				0,65
KSLW 030F	320				0,73
KSLW 040F	420				0,92
KSLW 050F	520				1,10
KSLW 060F	620				1,26

Вкл.	KSL-SP		F10
⇒	SD 8		G5

	L	P _{max}	B	$\frac{F_D}{P}$	
S F					
DKSL 010S	120	0,9	100	3,1	0,59
DKSL 020S	220	0,5	200	2,1	0,76
DKSL 030S	320	0,4	300	2,7	0,91
DKSL 040S	420	0,3	400	3,3	1,08
DKSL 010F	120	0,9	100	3,1	0,63
DKSL 020F	220	0,5	200	2,1	0,81
DKSL 030F	320	0,4	300	2,7	0,97
DKSL 040F	420	0,3	400	3,3	1,15

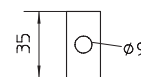
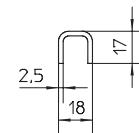
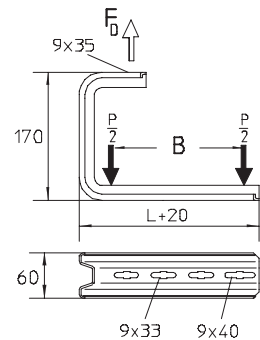
Вкл.	KSL-SP		F10
⇒	KLRL 6x16, KLU SD 8, SAZ 8		G3 G5

	$\frac{F_D}{P}$
S F	
KSL-SP S	0,028
KSL-SP F	0,030



$$M_{max} \leq 150 \text{ Nm}$$

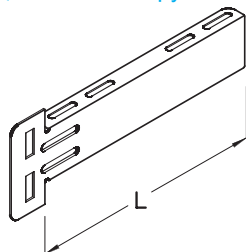
B	L _k	P _{max}	$\frac{F_D}{P}$
mm	mm	kN	
100	120	0,9	3,1
150	170	0,7	3,8
200	220	0,5	4,5
300	320	0,4	5,9
400	420	0,3	7,4



Система KHU

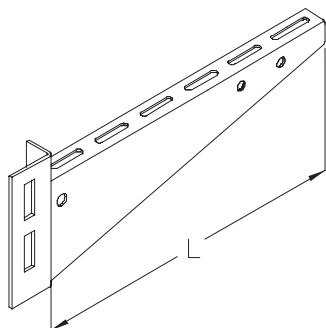
KUL

Консоль для легких нагрузок



KUM

Консоль для средних нагрузок



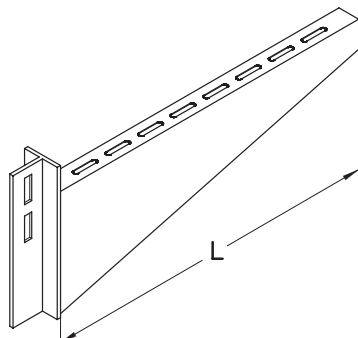
KUMS

Консоль для тяжелых нагрузок



KUS

Консоль для тяжелых нагрузок



L	P _{max}	B	H	
mm	kN	mm	mm	kg

S

KUL 010S	110	0,85	100	60	0,16
KUL 015S	160	0,85	150	60	0,21
KUL 020S	210	0,85	200	60	0,27
KUL 030S	310	0,85	300	60	0,37

Вкл. 1 x KLS 10x20

⇒ KLR, KLU

G3

F E

KUM 010F	120	1,1	100	35	0,19
KUM 015F	170	1,1	150	35	0,23
KUM 020F	220	2,3	200	56	0,40
KUM 030F	320	2,3	300	56	0,52
KUM 040F	420	2,1	400	75	0,83
KUM 050F	520	2,1	500	96	1,3
KUM 060F	620	2,1	600	96	1,45

KUM 010E	120	1,0	100	35	0,19
KUM 020E	220	1,5	200	56	0,37
KUM 030E	320	1,5	300	56	0,52
KUM 040E	420	2,1	400	75	0,79
KUM 050E	520	1,1	500	95	1,07
KUM 060E	620	1,1	600	95	1,25

Вкл. 1 x KLS 10x20

⇒ KLU, KLR

G3

F

KUMS 010F	120	3,8	100	83	0,6
KUMS 020F	220	3,8	200	83	0,8
KUMS 030F	320	3,8	300	83	1,0
KUMS 040F	420	3,8	400	83	1,3

Вкл. 1 x KLS 10x20

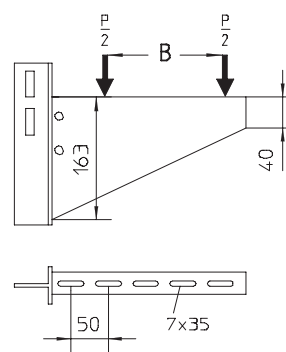
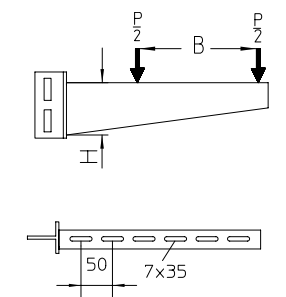
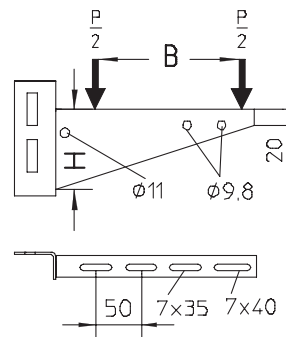
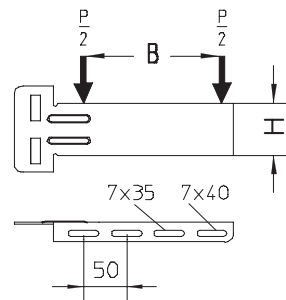
F

KUS 020F	280	8,1	250	163	1,71
KUS 030F	380	7,2	350	163	2,02
KUS 040F	480	6,5	450	163	2,34
KUS 050F	580	5,7	550	163	2,65
KUS 060F	680	5,0	650	163	2,97
KUS 070F	780	4,2	750	163	3,28
KUS 080F	880	3,5	850	163	3,60
KUS 090F	980	2,7	950	163	3,91
KUS 100F	1080	2,0	1050	163	3,24

Вкл. 2 x KLS 10x20

⇒ KLU

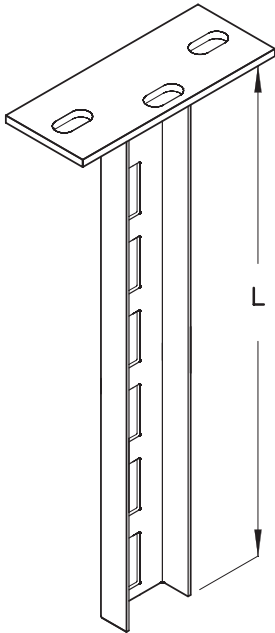
G3



Система KHU

KDU 50

Потолочная стойка консоли



F E

Model	L (mm)	Weight (kg)
KDU 50-02F	200	0,62
KDU 50-03F	300	0,77
KDU 50-04F	400	0,91
KDU 50-05F	500	1,06
KDU 50-06F	600	1,20
KDU 50-07F	700	1,35
KDU 50-08F	800	1,49
KDU 50-09F	900	1,64
KDU 50-10F	1000	1,78

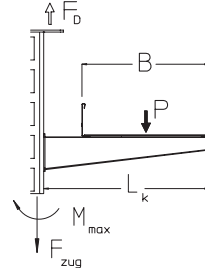
Model	L (mm)	Weight (kg)
KDU 50-02E	200	0,62
KDU 50-03E	300	0,77
KDU 50-04E	400	0,91
KDU 50-05E	500	1,06
KDU 50-06E	600	1,20
KDU 50-07E	700	1,35
KDU 50-08E	800	1,49
KDU 50-09E	900	1,64
KDU 50-10E	1000	1,78



KUL, KUM
SD
SU 50/22

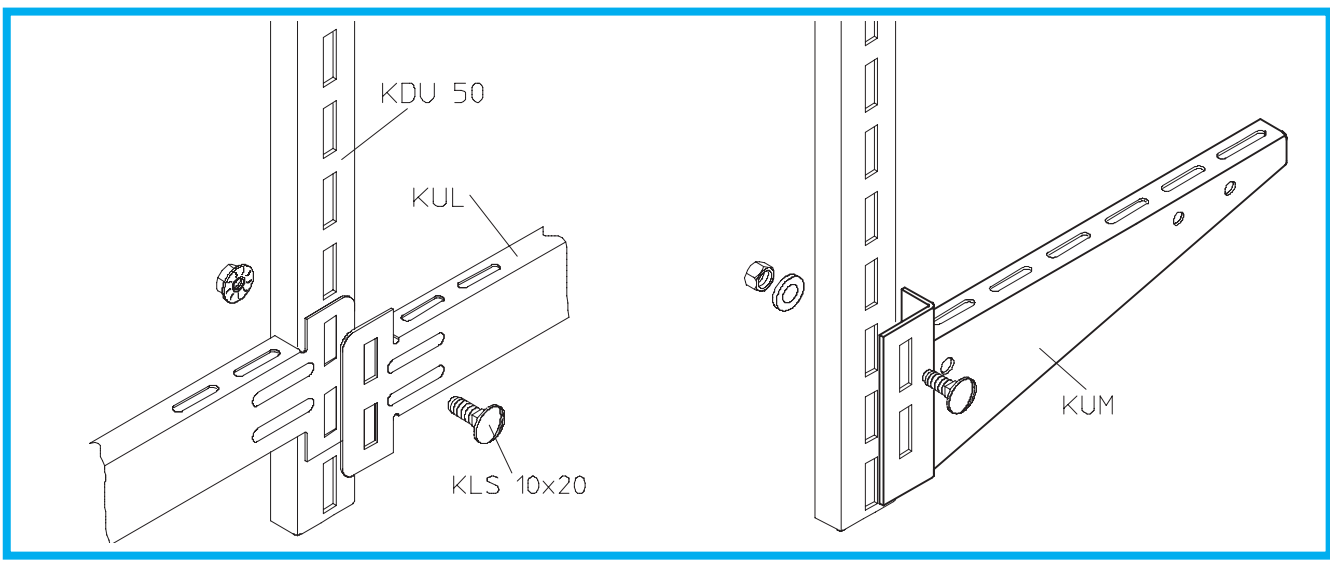
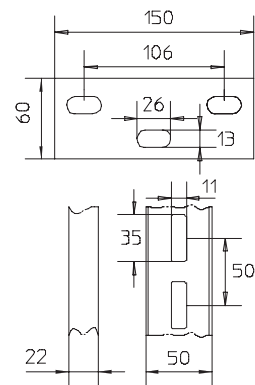
F11
G5
F14

L
mm
kg



$M_{max} = 365 \text{ Nm}$
 $F_{zug} = 10 \text{ kN}$

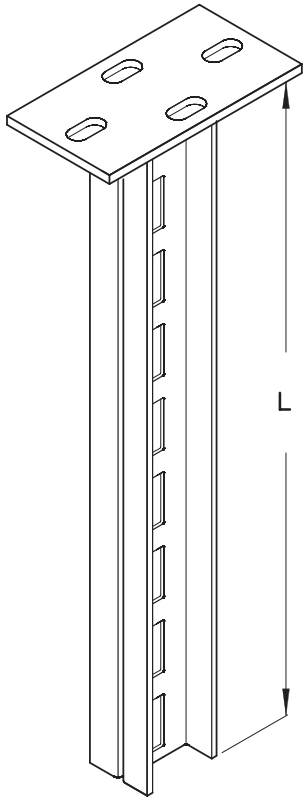
B (mm)	L _k (mm)	P _{max} (kN)	F _D /P
100	120	3,8	1,4
200	220	2,5	1,9
300	320	1,9	2,3
400	420	1,5	2,8
500	520	1,2	3,3
600	620	1,1	3,8



Система KHU

KDU 52

Потолочная стойка консоли



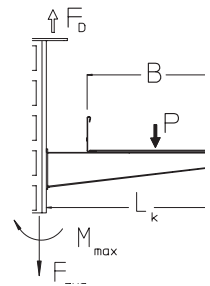
F E

	L	
	mm	kg
KDU 52-02F	200	1,12
KDU 52-03F	300	1,41
KDU 52-04F	400	1,70
KDU 52-05F	500	1,99
KDU 52-06F	600	2,28
KDU 52-07F	700	2,57
KDU 52-08F	800	2,86
KDU 52-09F	900	3,15
KDU 52-10F	1000	3,44
KDU 52-11F	1100	3,73
KDU 52-12F	1200	4,02
KDU 52-13F	1300	4,31
KDU 52-14F	1400	4,60
KDU 52-15F	1500	4,89

KDU 52-02E	200	1,12
KDU 52-03E	300	1,41
KDU 52-04E	400	1,70
KDU 52-05E	500	1,99
KDU 52-06E	600	2,28
KDU 52-07E	700	2,57
KDU 52-08E	800	2,86
KDU 52-09E	900	3,15
KDU 52-10E	1000	3,44
KDU 52-11E	1100	3,73
KDU 52-12E	1200	4,02
KDU 52-13E	1300	4,31
KDU 52-14E	1400	4,60
KDU 52-15E	1500	4,89

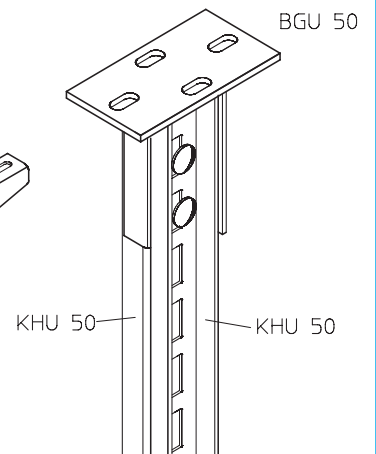
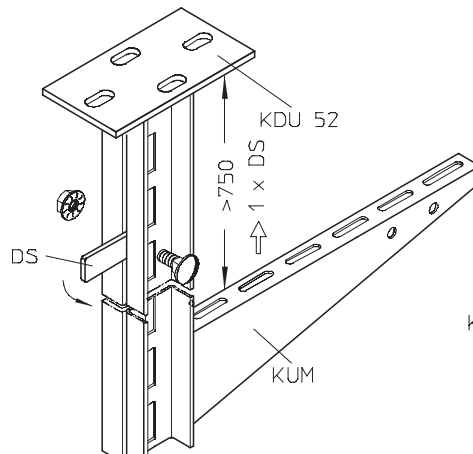
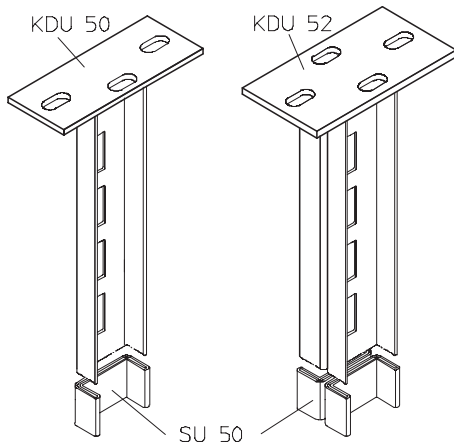
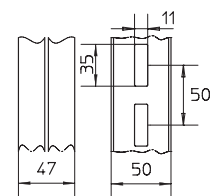
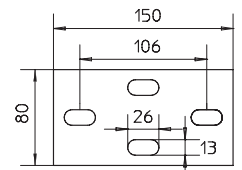
→ DS
KUL, KUM
SD
SU 50/22

F15
F11
G5
F14



$M_{max} = 900 \text{ Nm}$
 $F_{zug} = 10 \text{ kN}$

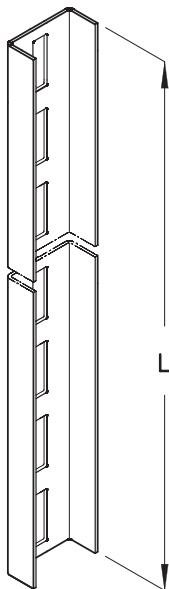
B	L _k	P _{max}	F _D
mm	mm	kN	P
100	120	7,2	1,4
200	220	4,7	1,9
300	320	3,5	2,3
400	420	2,8	2,8
500	520	2,3	3,3
600	620	2,0	3,8



Система KHU

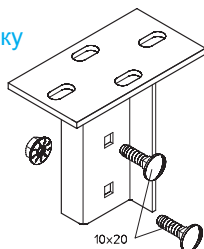
KHU 50

Стойка консоли



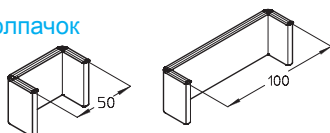
BGU 50


Крепление к потолку





SU

Защитный колпачок

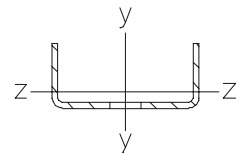


	L	
	mm	kg
S F E		
KHU 50-02S	200	0,29
KHU 50-03S	300	0,44
KHU 50-04S	400	0,58
KHU 50-05S	500	0,73
KHU 50-06S	600	0,87
KHU 50-07S	700	1,02
KHU 50-08S	800	1,16
KHU 50-09S	900	1,31
KHU 50-10S	1000	1,45
KHU 50-30S	3000	4,35
KHU 50-60S	6000	8,71
KHU 50-02F	200	0,31
KHU 50-03F	300	0,47
KHU 50-04F	400	0,62
KHU 50-05F	500	0,78
KHU 50-06F	600	0,93
KHU 50-07F	700	1,09
KHU 50-08F	800	1,24
KHU 50-09F	900	1,40
KHU 50-10F	1000	1,55
KHU 50-30F	3000	4,65
KHU 50-60F	6000	9,32
KHU 50-02E	200	0,31
KHU 50-03E	300	0,47
KHU 50-04E	400	0,62
KHU 50-05E	500	0,78
KHU 50-06E	600	0,93
KHU 50-07E	700	1,09
KHU 50-08E	800	1,24
KHU 50-09E	900	1,40
KHU 50-10E	1000	1,55
KHU 50-30E	3000	4,65
KHU 50-60E	6000	9,32

⇒ KUL, KUM	
BL 4	F11
LV 50	F11
BGUD, BGUDW	F19
	F17

F E	
BGU 50F	0,85
BGU 50E	0,83
Вкл. 2 x KLS 10x20	
⇒ SD	G8
	G5

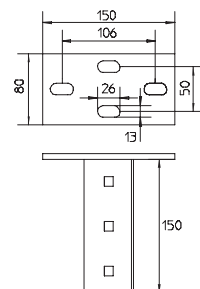
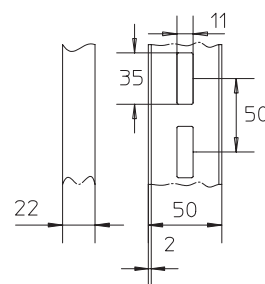
PE	
SU 50/22	0,01
SU 100	0,02



$$A_d = 1,52 \text{ cm}^2$$

$$W_y = 2,67 \text{ cm}^3$$

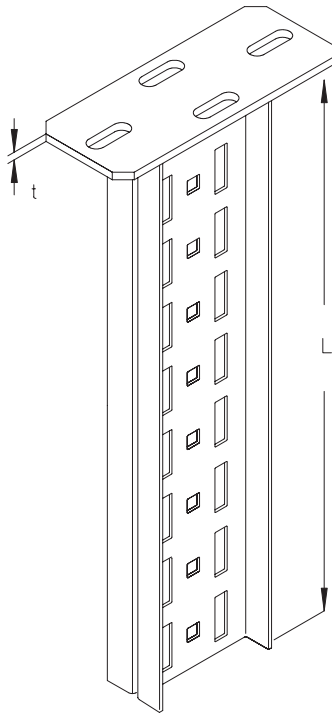
$$W_z = 0,48 \text{ cm}^3$$



Система KHU

KDU 102

Потолочная стойка консоли для тяжелых нагрузок



F E

	L	t	
	mm	mm	kg
KDU 102-02F	200	6	1,56
KDU 102-03F	300	6	1,99
KDU 102-04F	400	6	2,42
KDU 102-05F	500	6	2,84
KDU 102-06F	600	6	3,27
KDU 102-07F	700	6	3,70
KDU 102-08F	800	6	4,13
KDU 102-09F	900	6	4,56
KDU 102-10F	1000	6	4,98
KDU 102-11F	1100	8	5,66
KDU 102-12F	1200	8	6,09
KDU 102-13F	1300	8	6,51
KDU 102-14F	1400	8	6,94
KDU 102-15F	1500	8	7,37
KDU 102-16F	1600	8	7,80
KDU 102-17F	1700	8	8,23
KDU 102-18F	1800	8	8,65
KDU 102-19F	1900	8	9,08
KDU 102-20F	2000	8	9,51
KDU 102-02E	200	6	1,56
KDU 102-03E	300	6	1,99
KDU 102-04E	400	6	2,42
KDU 102-05E	500	6	2,84
KDU 102-06E	600	6	3,27
KDU 102-07E	700	6	3,70
KDU 102-08E	800	6	4,13
KDU 102-09E	900	6	4,56
KDU 102-10E	1000	6	4,98
KDU 102-11E	1100	6	5,66
KDU 102-12E	1200	6	6,09
KDU 102-13E	1300	6	6,51
KDU 102-14E	1400	6	6,94
KDU 102-15E	1500	6	7,37
KDU 102-16E	1600	6	7,80
KDU 102-17E	1700	6	8,23
KDU 102-18E	1800	6	8,65
KDU 102-19E	1900	6	9,08
KDU 102-20E	2000	6	9,51



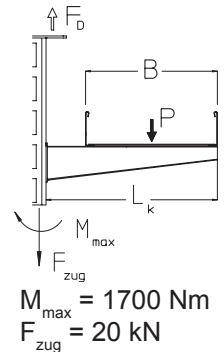
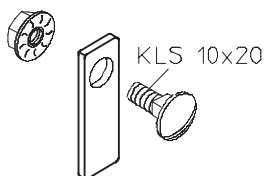
KUL, KUM, KUS
SD
SU 100

F11
G5
F14

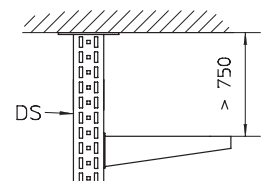
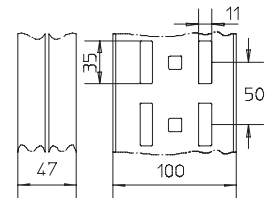
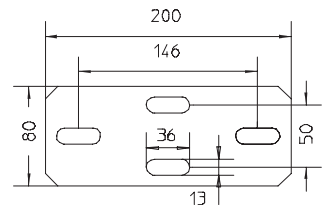
F E

DS F	0,05	
DS E	0,03	
Вкл.	1 x KLS 10x20	G8

DS
Распорка



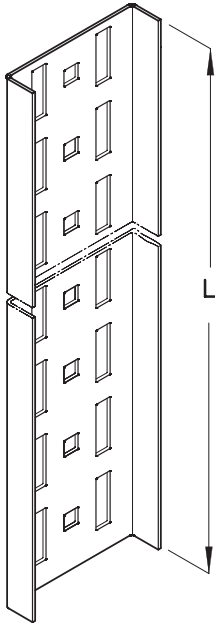
B	L _k	P _{max}	F _D /P
mm	mm	kN	
100	120	14,2	1,3
200	220	10,0	1,7
300	320	7,7	2,0
400	420	6,3	2,3
500	520	5,3	2,7
600	620	4,6	3,0



Система KHU

KHU 100

Стойка консоли

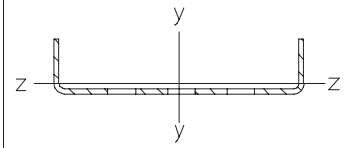


S F E

	L mm	kg
KHU 100-02S	200	0,38
KHU 100-03S	300	0,57
KHU 100-04S	400	0,76
KHU 100-05S	500	0,95
KHU 100-06S	600	1,14
KHU 100-07S	700	1,32
KHU 100-08S	800	1,51
KHU 100-09S	900	1,70
KHU 100-10S	1000	1,89
KHU 100-11S	1100	2,08
KHU 100-12S	1200	2,27
KHU 100-13S	1300	2,46
KHU 100-14S	1400	2,64
KHU 100-15S	1500	2,83
KHU 100-30S	3000	5,67
KHU 100-60S	6000	11,34
KHU 100-02F	200	0,42
KHU 100-03F	300	0,63
KHU 100-04F	400	0,84
KHU 100-05F	500	1,05
KHU 100-06F	600	1,25
KHU 100-07F	700	1,46
KHU 100-08F	800	1,67
KHU 100-09F	900	1,88
KHU 100-10F	1000	2,09
KHU 100-11F	1100	2,30
KHU 100-12F	1200	2,51
KHU 100-13F	1300	2,72
KHU 100-14F	1400	2,93
KHU 100-15F	1500	3,14
KHU 100-30F	3000	6,27
KHU 100-60F	6000	12,54
KHU 100-30E	3000	5,70

→ LV 100
BL 4

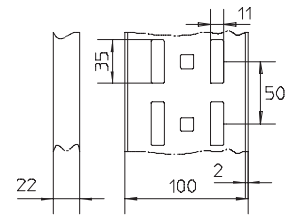
kg



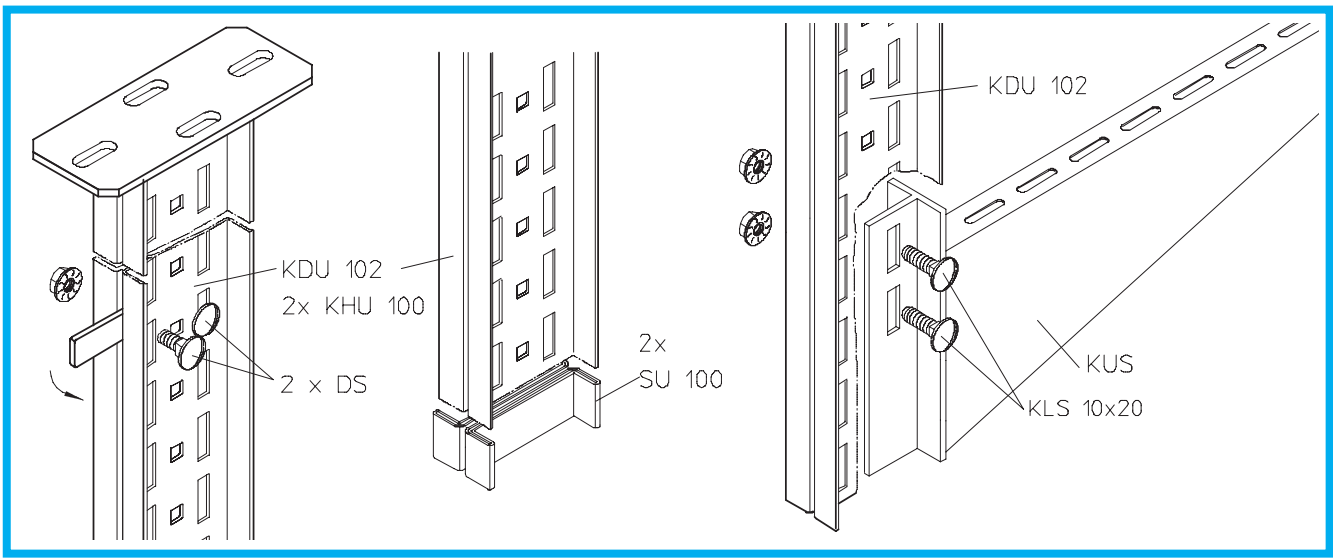
$$A_q = 2,10 \text{ cm}^2$$

$$W_y = 6,61 \text{ cm}^3$$

$$W_z = 0,52 \text{ cm}^3$$



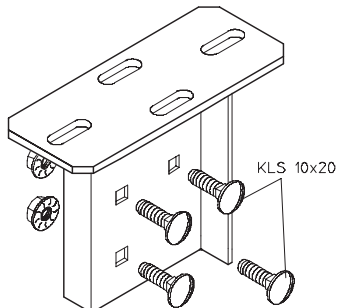
F19
F17



Система KHU

BGU 100

Крепление к потолку



F E

BGU 100F

BGU 100E

Вкл. 4 x KLS 10x20

⇒ SD

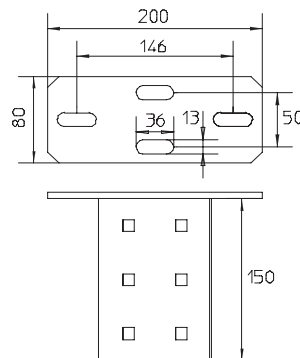
kg

1,5

1,4

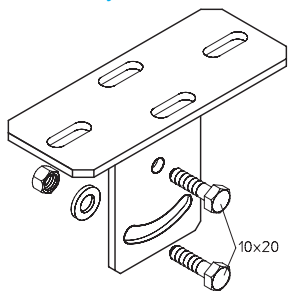
G8

G5



BGUD

Крепление к потолку



F E

BGUD F

BGUD E

Вкл. 2 x SES 10x20
2 x US 10x21
2 x SEM 10

⇒ SD

1,3

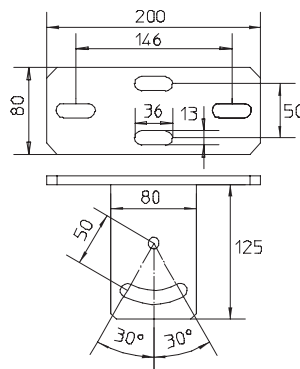
1,4

G9

G10

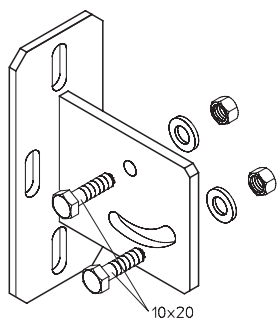
G11

G5



BGUDW

Крепление к потолку



F

BGUDW F

Вкл. 2 x SES 10x20F
2 x US 10x21F
2 x SEM 10F

⇒ SD

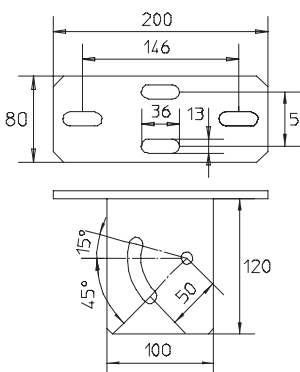
1,4

G9

G10

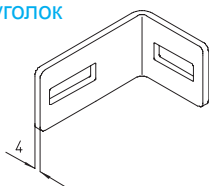
G11

G5



BL4

Крепежный уголок



F E

BL 4F

BL 4E

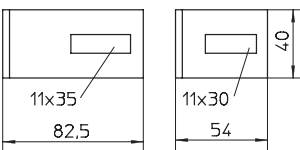
⇒ KLS 10x20
SD

0,15

0,15

G8

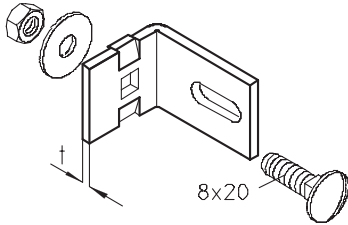
G5



Система KHU

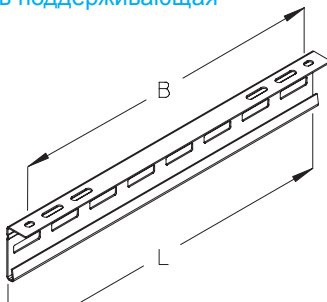
BL6

Крепежный уголок



KWW

Консоль поддерживающая



S F E

	L	B	t	
	mm	mm	mm	kg
BL 6S			4	0,05
BL 6F			4	0,05
BL 6E			3	0,05

Вкл. 1 x FRS 8x20
1 x US 8x25
1 x SEM 8

F

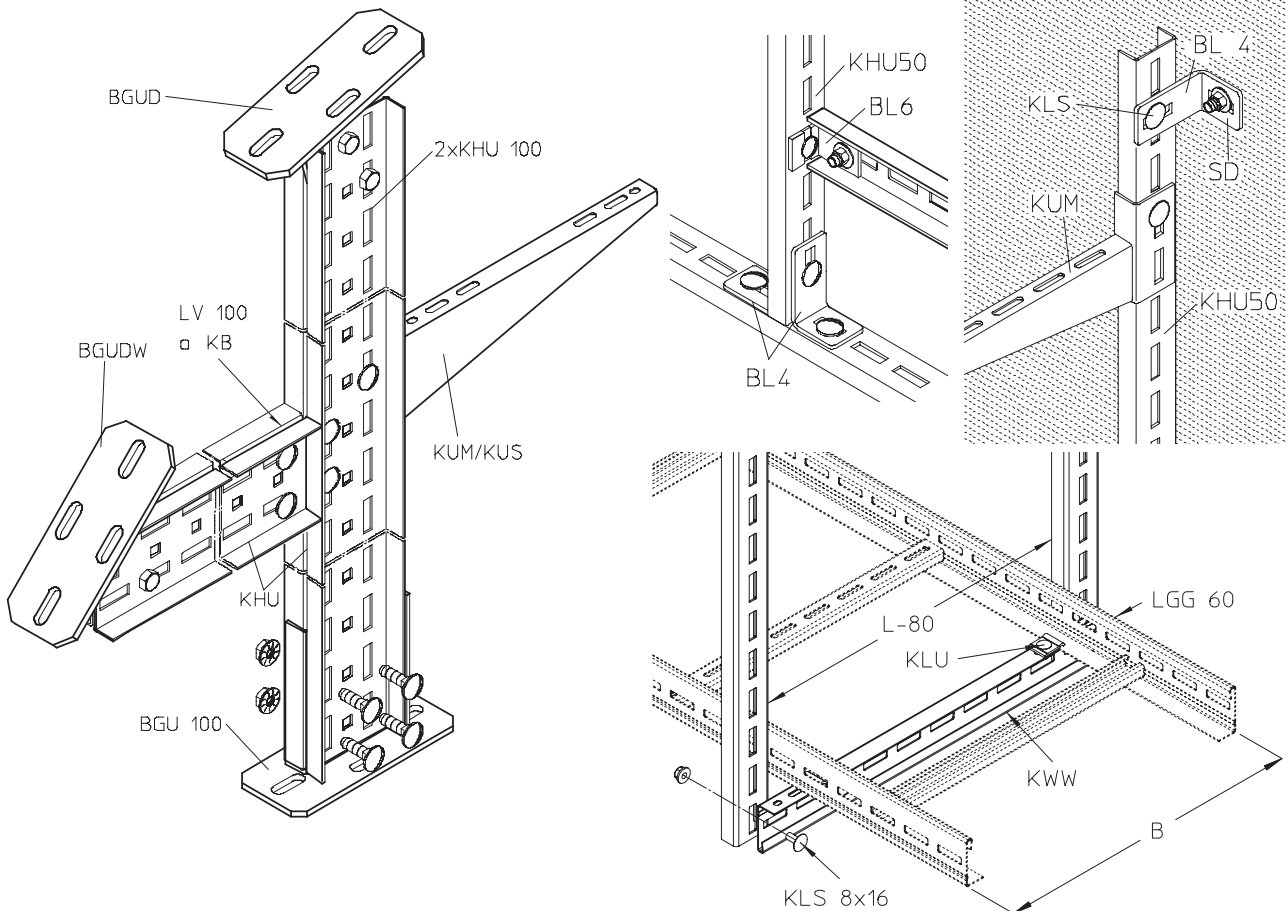
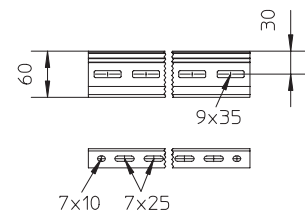
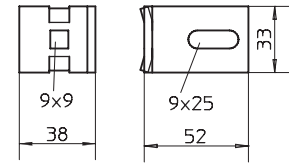
KWW 020F	200	100	0,27
KWW 030F	300	200	0,40
KWW 040F	400	300	0,52
KWW 050F	500	400	0,65
KWW 060F	600	500	0,78
KWW 070F	700	600	0,91

→ KLU
KLR

G8
G11
G11

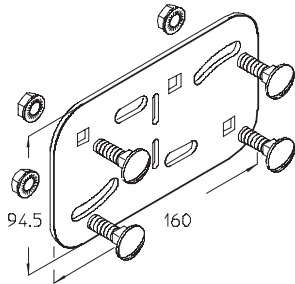
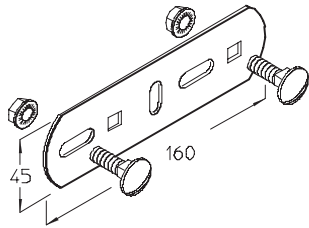
G8
G11
G11

G3
G3
G3

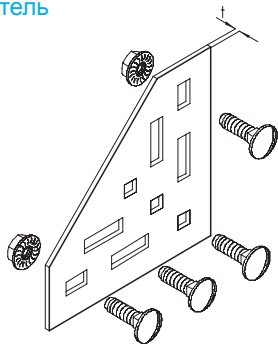


Система KHU

LV
Соединитель



KB
Соединитель



S F E

LV 50S

LV 50F

LV 50E

Вкл. 2 x KLS 8x16

→ KHU 50
KDU 50
KDU 52

LV 100S

LV 100F

LV 100E

Вкл. 2 x/4 x KLS 8x16

→ KDU 102
KHU 100

F E

KB F

KB E

Вкл. 4 x KLS 10x20

→ KHU 50
KHU 100

kg

0,1

0,1

0,1

G8

F14

F12

F13

0,2

0,2

0,2

G8

F15

F16

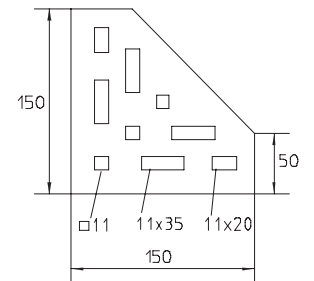
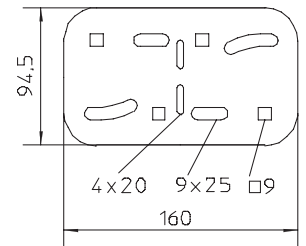
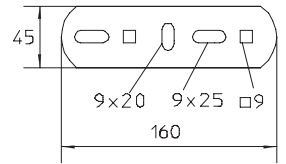
0,4

0,4

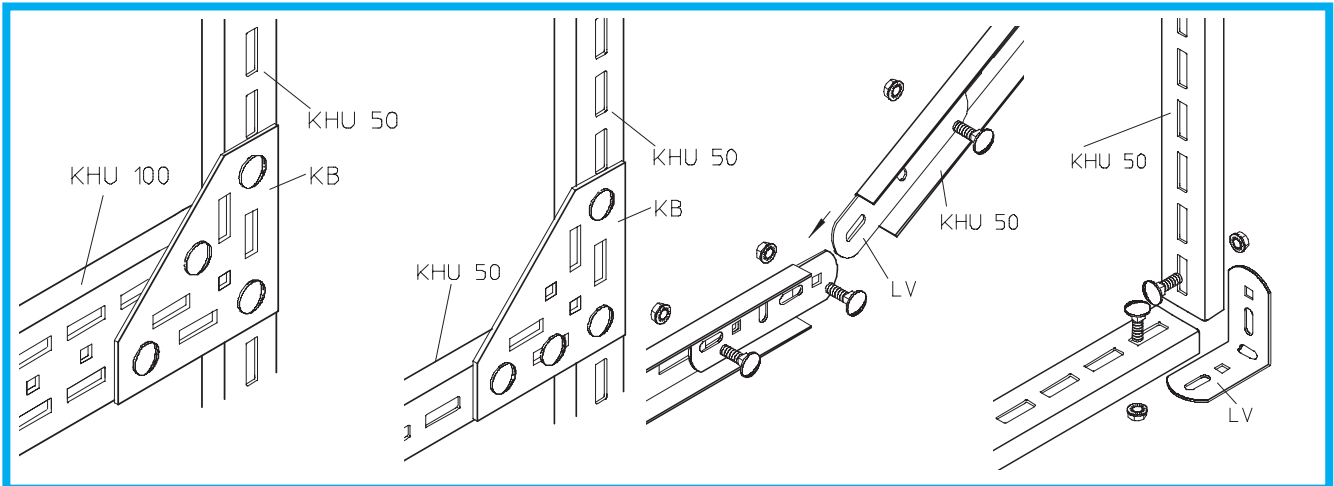
G8

F14

F16



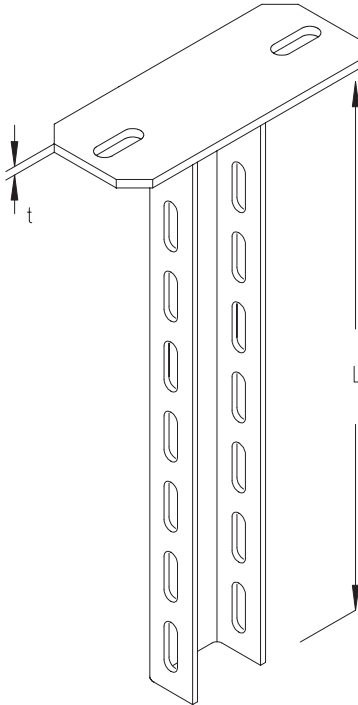
KB F: t = 3,0
KB E: t = 2,0



Система KNU

KDU 60

Потолочная стойка консоли для тяжелых нагрузок

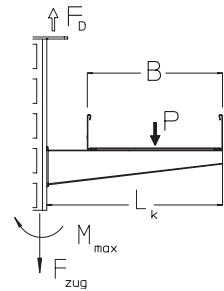


F E

	L	t	
	mm	mm	kg
KDU 60-02F	200	6	1,4
KDU 60-03F	300	6	1,8
KDU 60-04F	400	6	2,1
KDU 60-05F	500	6	2,5
KDU 60-06F	600	6	2,8
KDU 60-07F	700	6	3,2
KDU 60-08F	800	6	3,5
KDU 60-09F	900	6	3,9
KDU 60-10F	1000	6	4,2
KDU 60-11F	1100	8	4,8
KDU 60-12F	1200	8	5,2
KDU 60-13F	1300	8	5,5
KDU 60-14F	1400	8	5,9
KDU 60-15F	1500	8	6,3
KDU 60-16F	1600	8	6,6
KDU 60-17F	1700	8	7,0
KDU 60-18F	1800	8	7,3
KDU 60-19F	1900	8	7,7
KDU 60-20F	2000	8	8,0
KDU 60-02E	200	6	1,4
KDU 60-03E	300	6	1,8
KDU 60-04E	400	6	2,1
KDU 60-05E	500	6	2,5
KDU 60-06E	600	6	2,8
KDU 60-07E	700	6	3,2
KDU 60-08E	800	6	3,5
KDU 60-09E	900	6	3,9
KDU 60-10E	1000	6	4,2
KDU 60-11E	1100	6	4,8
KDU 60-12E	1200	6	5,2
KDU 60-13E	1300	6	5,5
KDU 60-14E	1400	6	5,9
KDU 60-15E	1500	6	6,3
KDU 60-16E	1600	6	6,6
KDU 60-17E	1700	6	7,0
KDU 60-18E	1800	6	7,3
KDU 60-19E	1900	6	7,7
KDU 60-20E	2000	6	8,0

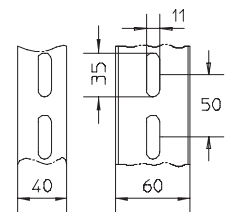
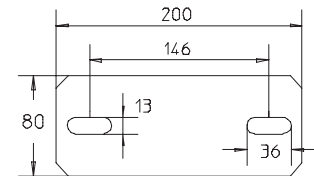
⇒ KW
KWS
SD
SU 60

L t



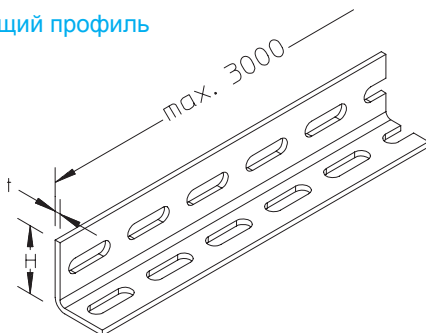
$L < 1000$: $M_{max} = 1000 \text{ Nm}$
 $L > 1000$: $M_{max} = 1250 \text{ Nm}$
 $F_{zug} = 16 \text{ kN}$

B	Lk	Pmax	Pmax	FD
mm	mm	L>1000	L<1000	P
		kN	KN	
100	120	19,3	12,5	1,2
200	220	12,9	8,3	1,5
300	320	9,7	6,2	1,9
400	420	7,7	5,0	2,2
500	520	6,4	4,2	2,6
600	620	5,5	3,6	2,9



KHL

Несущий профиль



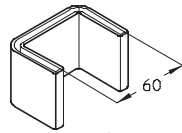
F

	H	B	t	G
	mm	mm	mm	kg
KHL 50-40-4,0 F	50	40	4,00	2,32
KHL 50-40-3,5 F	50	40	3,50	2,05
KHL 50-40-3,0 F	50	40	3,00	1,78
KHL 50-40-2,5 F	50	40	2,50	1,50
KHL 50-40-2,0 F	50	40	2,00	1,22
KHL 40-40-2,5 F	40	40	2,50	1,29
KHL 40-30-2,5 F	40	30	2,50	1,17
KHL 30-30-2,5 F	30	30	2,50	0,96
KHL 30-20-2,5 F	30	20	2,50	0,84
KHL 20-20-2,5 F	20	20	2,50	0,63

Система KHU

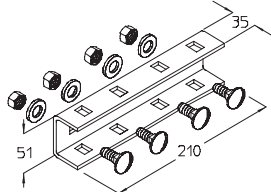
SU 60

Защитный колпачок



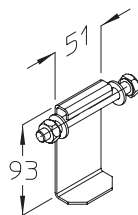
KHUV

Соединитель



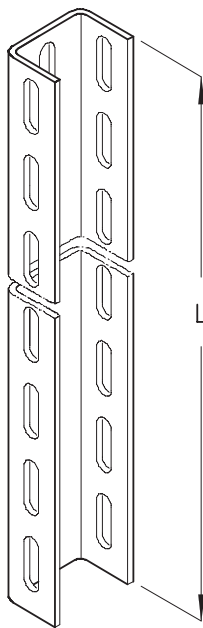
KHUSS

Усиливающая вставка



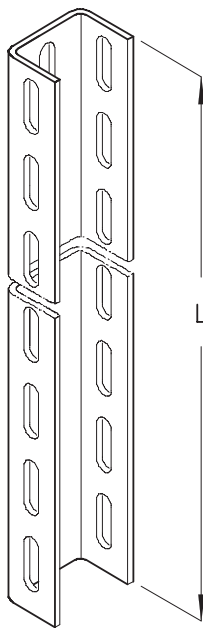
KHU 70

Стойка консоли



KHU 80

Стойка консоли



PE

SU 60

F E

KHUV 60F

KHUV 60E

Вкл.

4 x KLS 10x20

S F

KHUSS 60S

KHUSS 60F

Вкл.

1 x SES 10x90
1 x SEM 10
2 x US 10x21

F

KHU 70-30F

KHU 70-60F

KHU 80-02F

KHU 80-03F

KHU 80-04F

KHU 80-05F

KHU 80-06F

KHU 80-07F

KHU 80-08F

KHU 80-09F

KHU 80-10F

KHU 80-11F

KHU 80-12F

KHU 80-13F

KHU 80-14F

KHU 80-15F

KHU 80-16F

KHU 80-17F

KHU 80-18F

KHU 80-19F

KHU 80-30F

KHU 80-60F

L

mm

kg

0,02

0,7

0,7

G8

0,10

0,11

G9

G10

G11

3000

6000

200

300

400

500

600

700

800

900

1000

1100

1200

1300

1400

1500

1600

1700

1800

1900

3000

6000

17,0

33,9

1,33

2,0

2,66

3,33

3,99

4,66

5,32

5,99

6,65

7,32

7,98

8,65

9,32

9,98

10,6

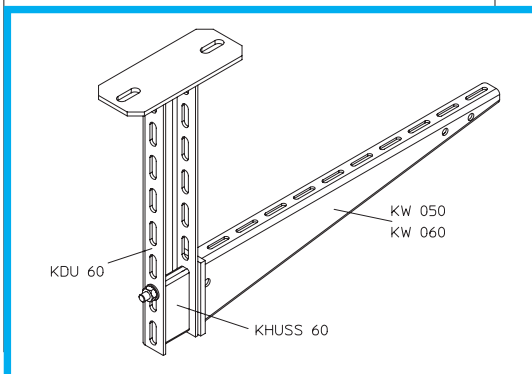
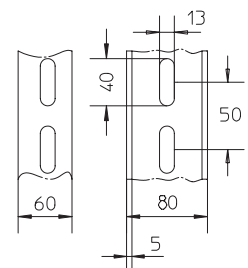
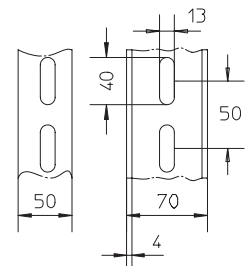
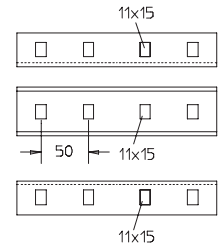
11,3

12,0

13,3

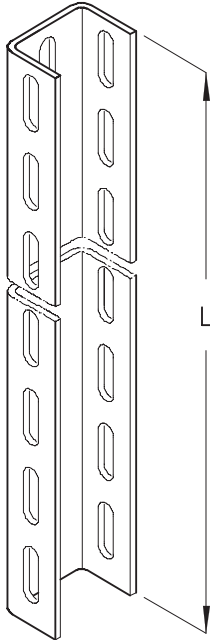
20,0

39,9



Система KHU

KHU 60 Стойка консоли

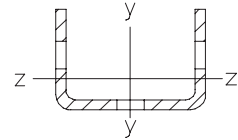


F E

	L	
	mm	kg
KHU 60-02F	200	0,7
KHU 60-03F	300	1,1
KHU 60-04F	400	1,4
KHU 60-05F	500	1,8
KHU 60-06F	600	2,1
KHU 60-07F	700	2,5
KHU 60-08F	800	2,8
KHU 60-09F	900	3,2
KHU 60-10F	1000	3,5
KHU 60-11F	1100	3,9
KHU 60-12F	1200	4,2
KHU 60-13F	1300	4,6
KHU 60-14F	1400	4,9
KHU 60-15F	1500	5,3
KHU 60-20F	2000	7,0
KHU 60-30F	3000	10,5
KHU 60-60F	6000	21,1
KHU 60-30E	3000	10,5

→ SU 60

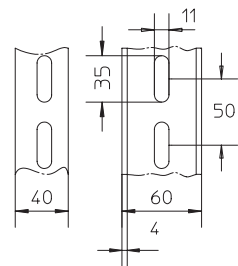
kg



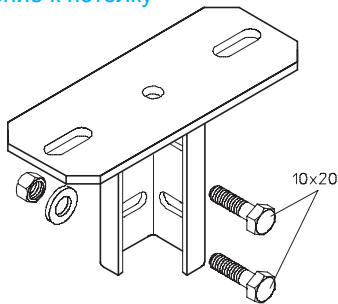
$$A_q = 3,75 \text{ cm}^2$$

$$W_y = 7,03 \text{ cm}^3$$

$$W_z = 2,47 \text{ cm}^3$$



BGU 60/70/80 Крепление к потолку

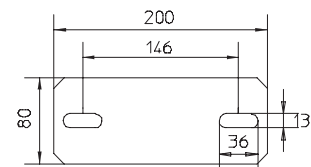


F E

BGU 60F	1,2
BGU 70F	1,2
BGU 80F	1,2
BGU 60E	1,2

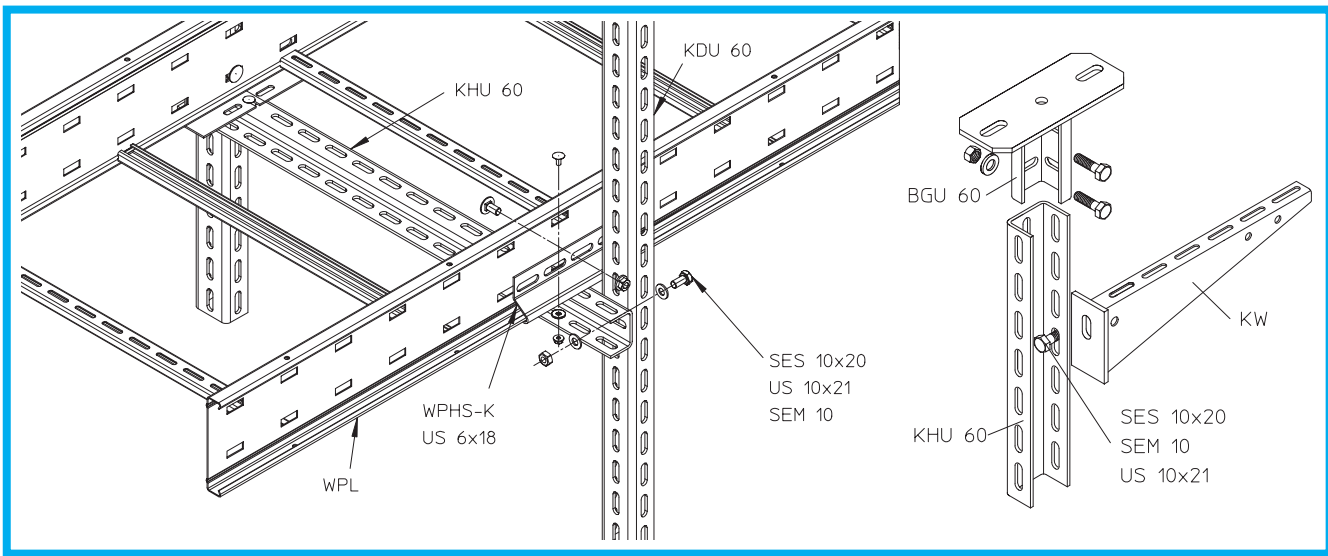
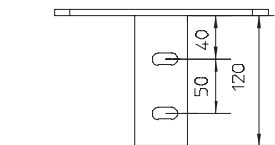
Вкл. 4 x SES 10x20
4 x SEM 10
4 x US 10x21

F21



1,2

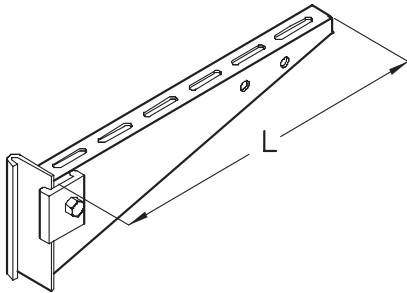
G9
G11
G10



Система KHI

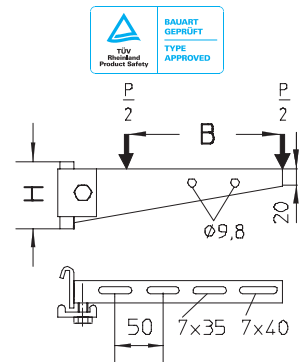
КТ

Консоль для средних нагрузок



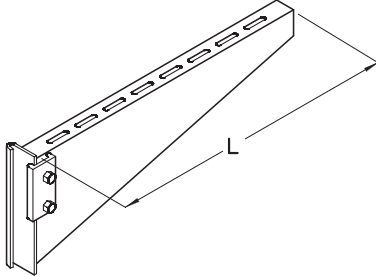
	L	P _{max}	B	H	
	mm	kN	mm	mm	kg
F KT 010F	120	2,0	100	50	0,24
KT 020F	220	2,0	200	70	0,56
KT 030F	320	2,0	300	70	0,77
KT 040F	420	2,0	400	90	0,87
KT 050F	520	2,0	500	110	1,40
KT 060F	620	2,1	600	110	1,55

⇒ KLU, KLR



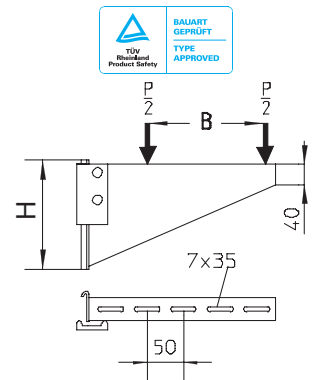
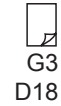
КТS

Консоль для тяжёлых нагрузок



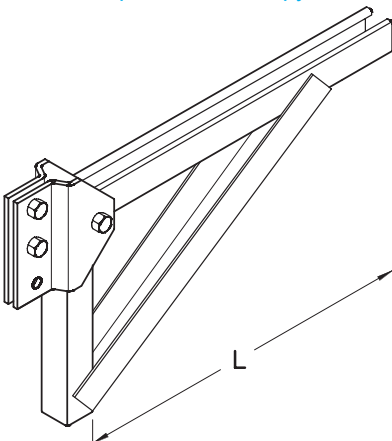
	L	P _{max}	B	H	
F KTS 020F	280	7,0	250	180	1,64
KTS 030F	380	6,3	350	180	2,00
KTS 040F	480	5,5	450	180	2,38
KTS 050F	580	4,9	550	180	2,74
KTS 060F	680	4,3	650	180	3,10
KTS 070F	780	3,6	650	180	3,47
KTS 080F	880	3,0	650	180	3,83
KTS 090F	980	2,3	650	180	4,19
KTS 100F	1080	1,7	650	180	4,56

⇒ KLU
WPHS



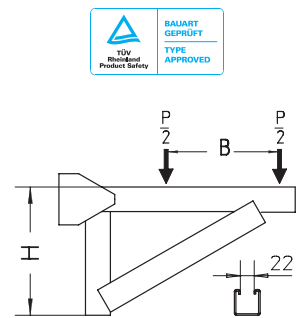
КТSS

Консоль для сверхтяжёлых нагрузок



	L	P _{max}	B	H	
F KTSS 020F	280	12,0	250	100	2,94
KTSS 030F	380	12,0	350	135	3,53
KTSS 040F	480	12,0	450	165	4,12
KTSS 050F	580	12,0	550	200	4,71
KTSS 060F	680	12,0	650	230	6,34

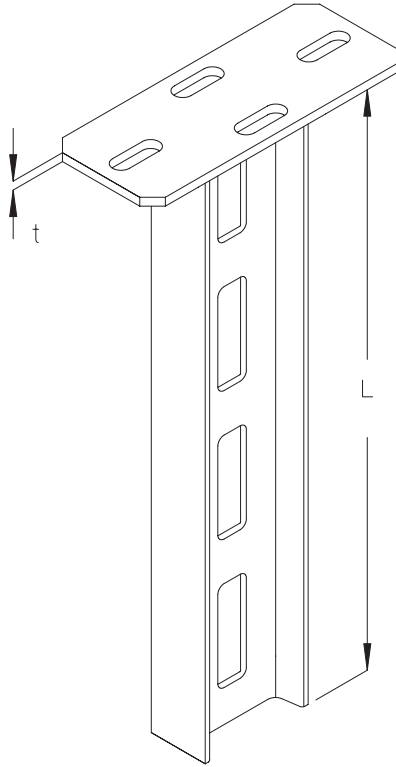
⇒ WPHS



Система KHI

KDI

Потолочная стойка консоли



F

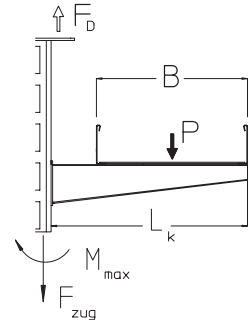
	L mm	t mm	kg
KDI 02F	200	6	1,9
KDI 03F	300	6	2,5
KDI 04F	400	6	3,0
KDI 05F	500	6	3,6
KDI 06F	600	6	4,2
KDI 07F	700	6	4,8
KDI 08F	800	6	5,4
KDI 09F	900	6	6,0
KDI 10F	1000	6	6,6
KDI 11F	1100	8	7,4
KDI 12F	1200	8	8,0
KDI 13F	1300	8	8,6
KDI 14F	1400	8	9,1
KDI 15F	1500	8	9,7
KDI 16F	1600	8	10,3
KDI 17F	1700	8	10,9
KDI 18F	1800	8	11,5
KDI 19F	1900	8	12,1
KDI 20F	2000	8	12,7
KDI 21F	2100	8	13,2
KDI 22F	2200	8	13,8
KDI 23F	2300	8	14,4
KDI 24F	2400	8	15,0
KDI 25F	2500	8	15,6
KDI 26F	2600	8	16,2
KDI 27F	2700	8	16,8
KDI 28F	2800	8	17,3
KDI 29F	2900	8	17,9
KDI 30F	3000	8	18,5



KT
KTS
KTSS
SD
SI



F23
F23
F23
G5
F24

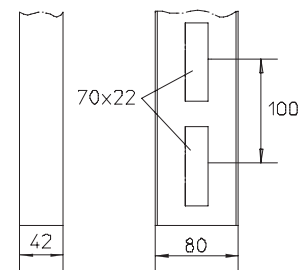
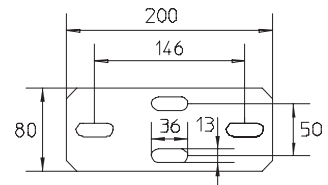


$$L < 1000: M_{\max} = 1600 \text{ Nm}$$

$$L > 1000: M_{\max} = 2200 \text{ Nm}$$

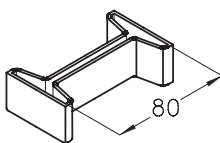
$$F_{\text{zug}} = 20 \text{ kN}$$

B	L _k	P _{max} L > 1000	P _{max} L < 1000	F _D P
mm	mm	kN	kN	
100	120	20,0	14,5	1,3
200	220	13,8	10,0	1,6
300	320	10,5	7,6	1,9
400	420	8,5	6,2	2,3
500	520	7,1	5,2	2,6
600	620	6,1	4,4	3,0



SI

Защитный колпачок



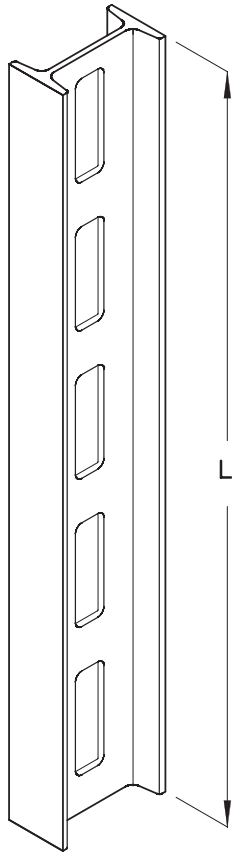
PE

SI

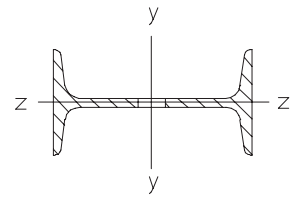
0,02

Система KHI

KHI
Стойка консоли



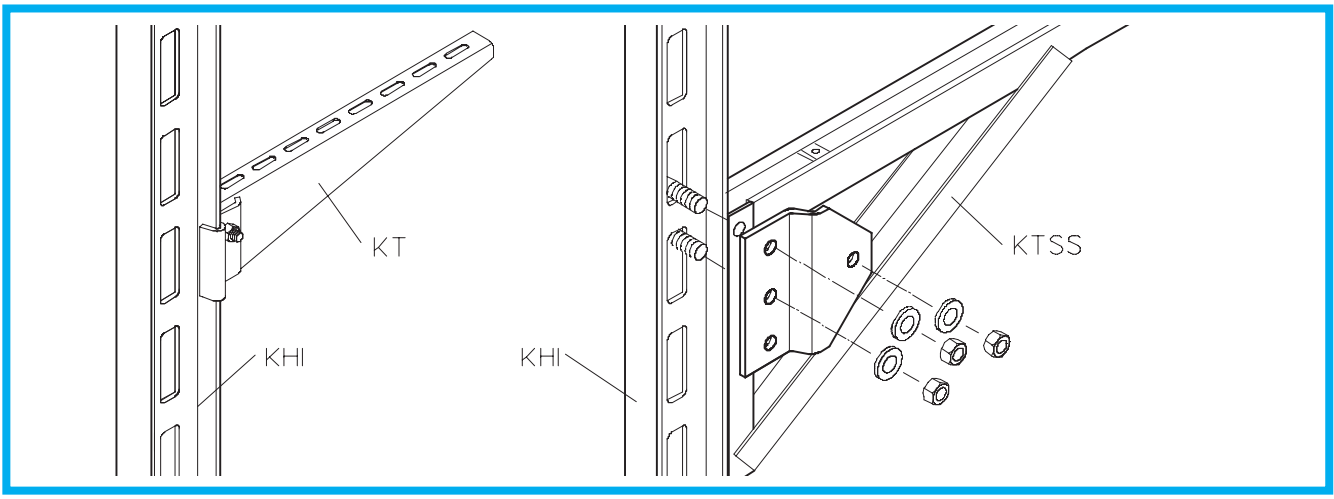
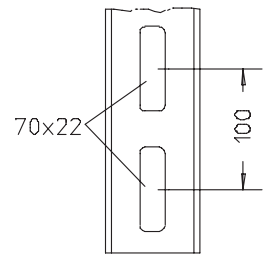
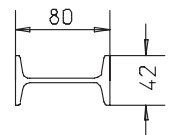
	L	
	mm	kg
F		
KHI 02F	200	1,1
KHI 03F	300	1,7
KHI 04F	400	2,3
KHI 05F	500	2,9
KHI 06F	600	3,5
KHI 07F	700	4,1
KHI 08F	800	4,7
KHI 09F	900	5,3
KHI 10F	1000	5,9
KHI 11F	1100	6,4
KHI 12F	1200	7,1
KHI 13F	1300	7,6
KHI 14F	1400	8,2
KHI 15F	1500	8,8
KHI 16F	1600	9,4
KHI 17F	1700	10,0
KHI 18F	1800	10,6
KHI 19F	1900	11,1
KHI 20F	2000	11,7
KHI 21F	2100	12,3
KHI 22F	2200	12,9
KHI 23F	2300	13,5
KHI 24F	2400	14,1
KHI 25F	2500	14,6
KHI 26F	2600	15,2
KHI 27F	2700	15,8
KHI 28F	2800	16,3
KHI 29F	2900	16,9
KHI 30F	3000	17,5
KHI 60F	6000	35,1
→	BL 7, BL 3, BLI	F28
	BGI, BGIQ, BGID	F26
	HKI, HKIW, HKIQ	F27



$$A_q = 6,71 \text{ cm}^2$$

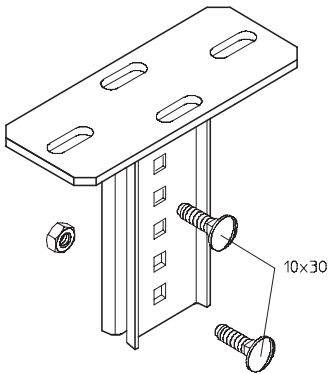
$$W_y = 19,5 \text{ cm}^3$$

$$W_z = 3,0 \text{ cm}^3$$



Система KHI

BGI
Крепление к потолку



F
BGI F

Вкл. 2 x FRS 10x30F
2 x SEM 10F

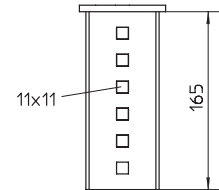
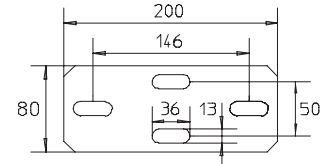
→ SD

kg

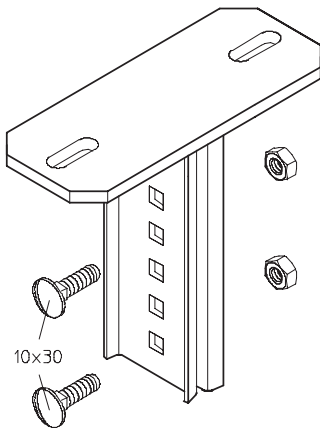
1,4

G8
G11

G5



BGIQ
Крепление к потолку



F
BGIQ F

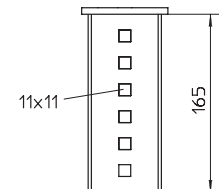
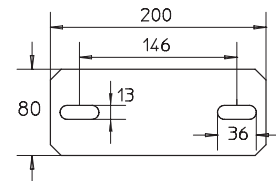
Вкл. 2 x FRS 10x30F
2 x SEM 10F

→ SD

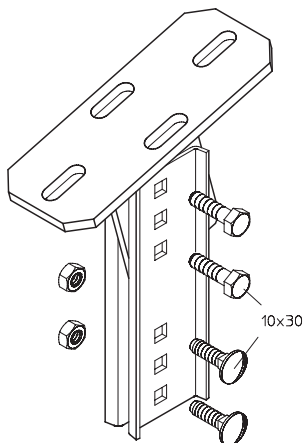
1,4

G8
G11

G5



BGID
Крепление к потолку



F
BGID F

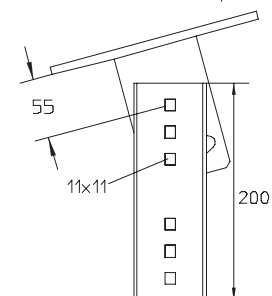
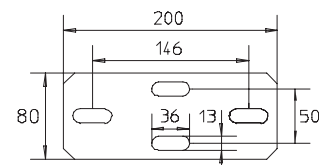
Вкл. 2 x SES 10x30F
2 x FRS 10x30F
4 x SEM 10F

→ SD

2,3

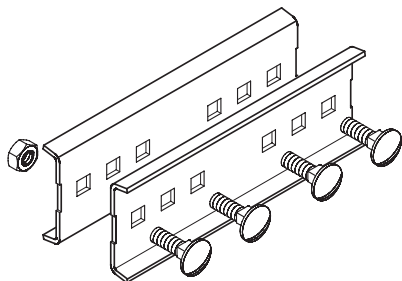
G9
G8
G11

G5



Система KHI

HKI
Соединитель



F
HKI F

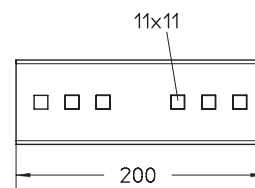
Вкл.

4 x FRS 10x30F
4 x SEM 10F

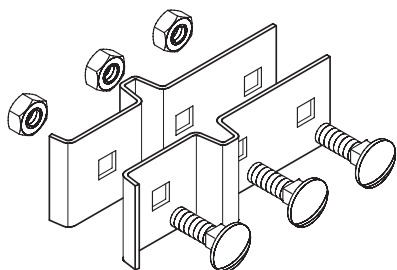
kg

1,0

G8
G11



HKIW
Соединитель



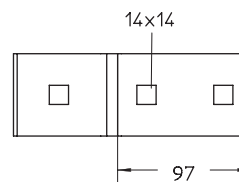
F
HKIW F

Вкл.

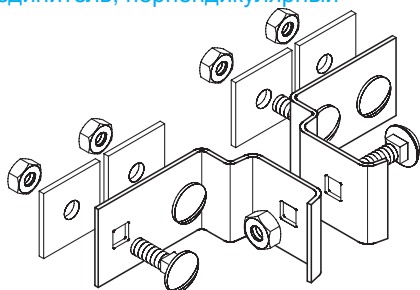
3 x FRS 12x30F
3 x SEM 12F

1,0

G8
G11



HKIQ
Соединитель, перпендикулярный



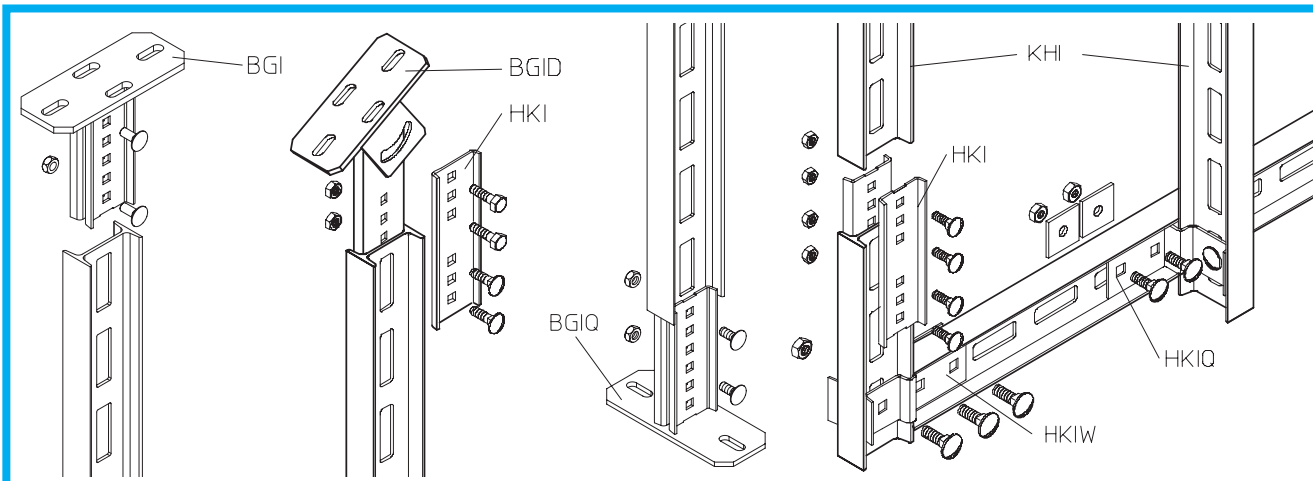
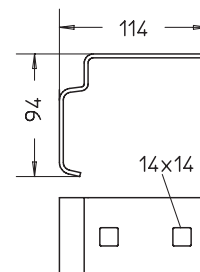
F
HKIQ F

Вкл.

5 x FRS 12x30F
5 x SEM 12F
4 x RUS 50-L13F

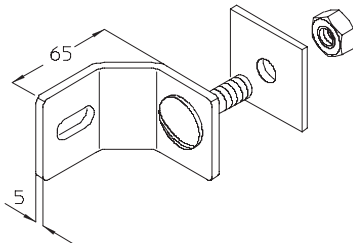
1,2

G8
G11
G11



Система КН1

BL 7
Крепежный уголок



F
BL 7F

Вкл. 1 x FRS 12x30F
1 x RUS 50-L13F
1 x SEM 12F

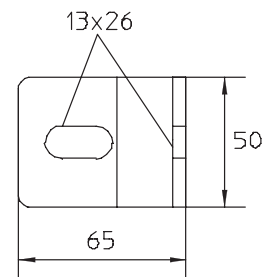
⇒ SD

kg

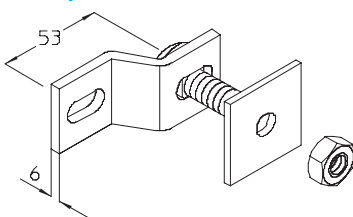
0,3

G8
 G11
 G11

G5



BL 3
Крепежный уголок



F
BL 3F

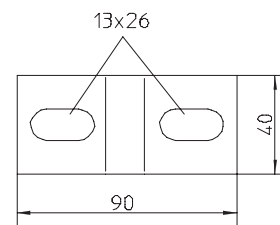
Вкл. 1 x FRS 12x30F
1 x RUS 50-L13F
1 x SEM 12F

⇒ SD

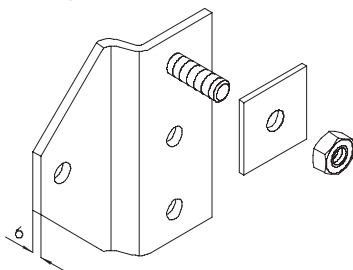
0,2

G8
 G11
 G11

G5



BLI
Крепежный уголок



F
BLI F

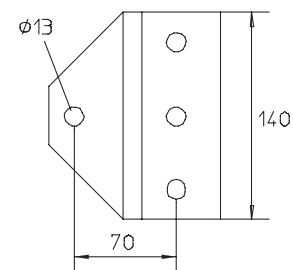
Вкл. 1 x SES 12x30F
1 x RUS 50-L13F
1 x SEM 12F

⇒ SD

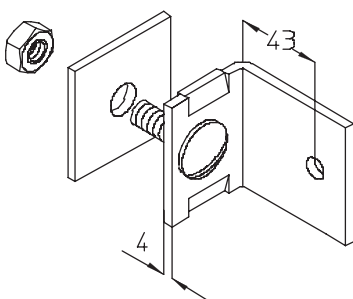
0,8

G10
 G11
 G11

G5



BL 8
Крепежный уголок



F
BL 8F

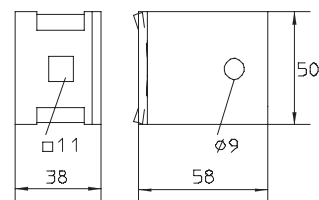
Вкл. 1 x FRS 10x30F
1 x RUS 50-L13F
1 x SEM 10F

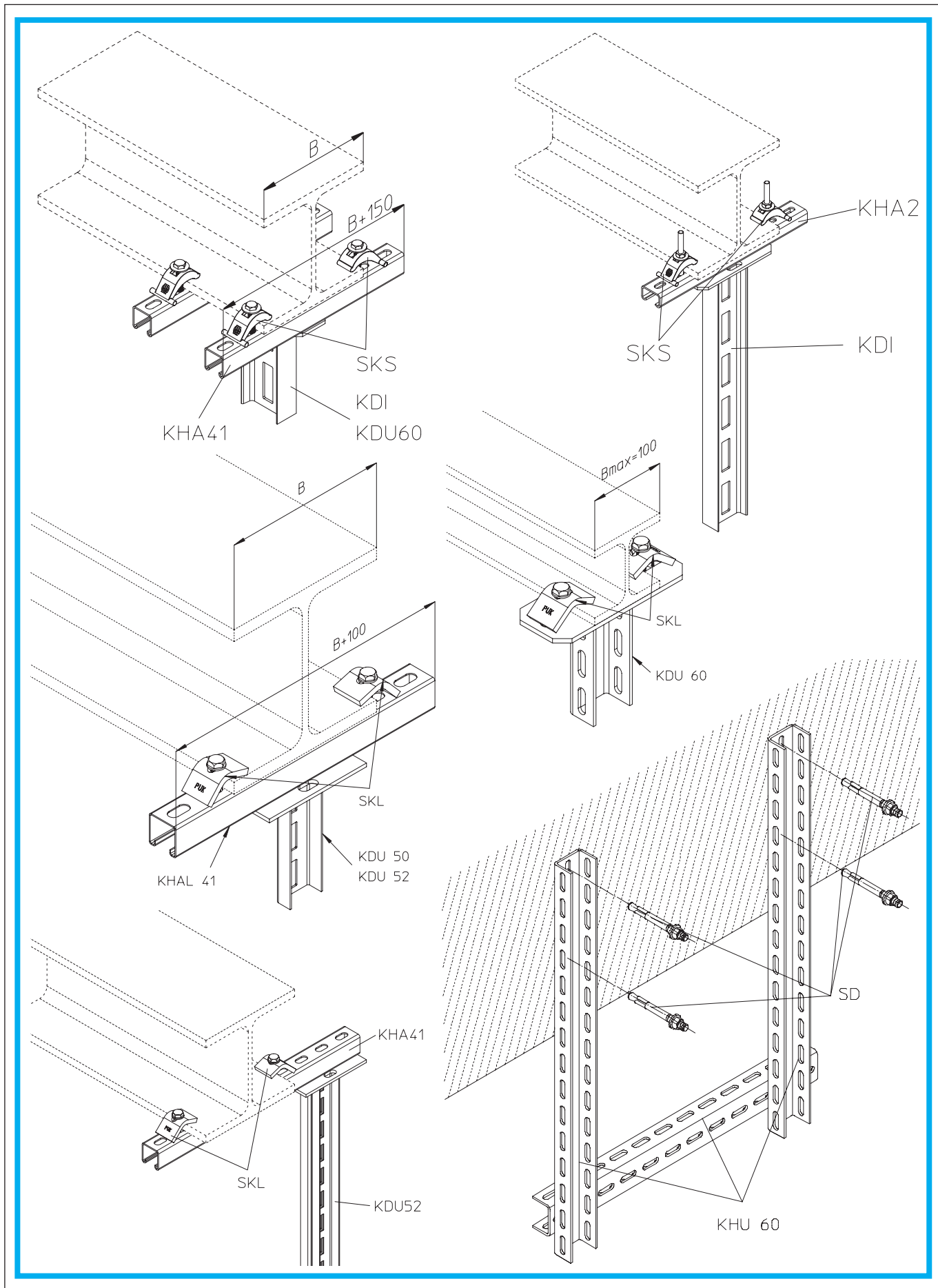
⇒ SD

0,2

G8
 G11
 G11

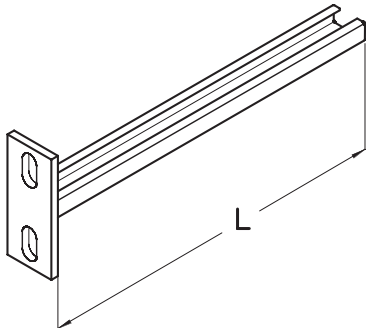
G5





Система КНА

КА 30 Консоль для лёгких нагрузок

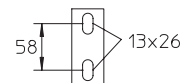
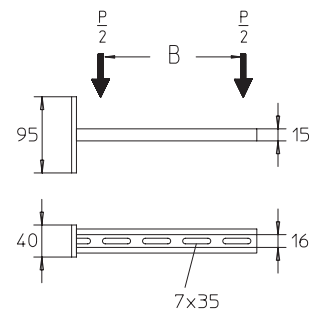


	L	P _{max}	B	
	mm	kN	mm	kg
F KA 30-010F	125	0,5	100	0,2
KA 30-015F	175	0,5	150	0,3
KA 30-020F	225	0,5	200	0,3
KA 30-025F	275	0,5	250	0,4
KA 30-030F	325	0,5	300	0,4
KA 30-040F	425	0,5	400	0,5

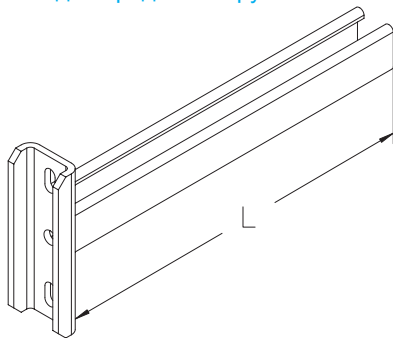
⇒ KLR 6x25
HS16, AM16



G3
G14



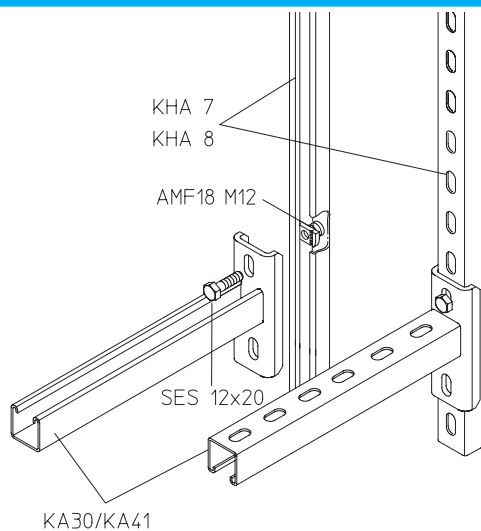
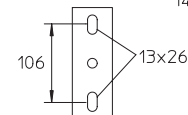
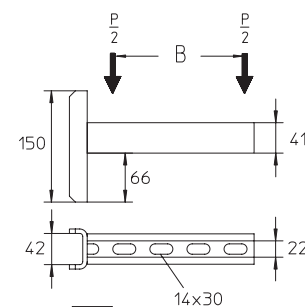
КА 41 Консоль для средних нагрузок



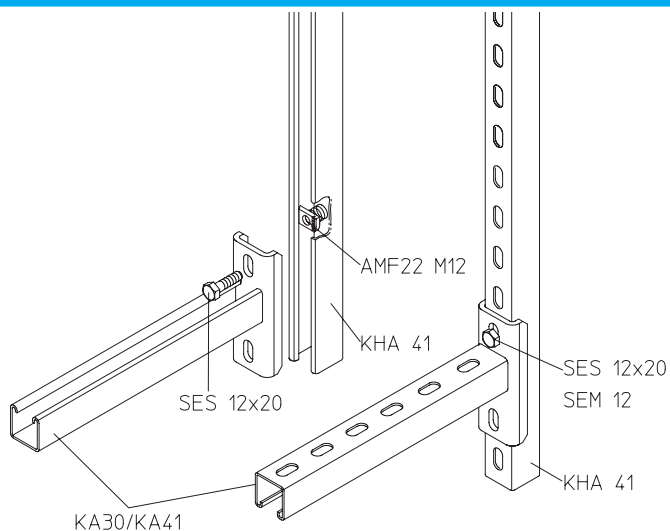
	L	P _{max}	B	
F KA 41-010F	125	3,7	100	1,0
KA 41-015F	175	3,7	150	1,1
KA 41-020F	225	3,7	200	1,2
KA 41-025F	275	3,7	250	1,4
KA 41-030F	325	3,7	300	1,5
KA 41-040F	425	3,7	400	1,6
KA 41-050F	525	3,7	500	1,8
KA 41-060F	625	3,7	600	1,9

⇒ AM(F)22
SES

G12
G9



KA30/KA41

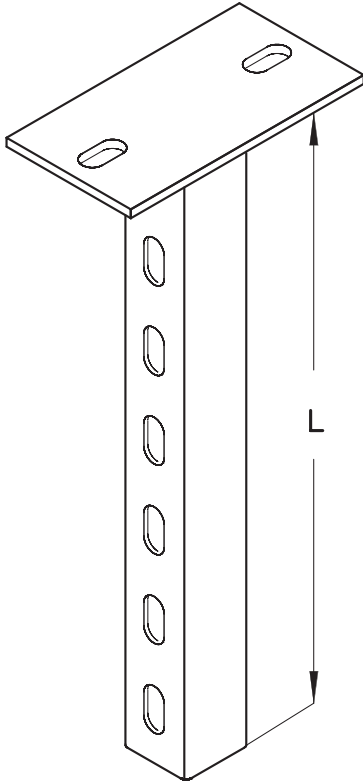


KA30/KA41

Система KHA

KDAG 41

Потолочная стойка консоли



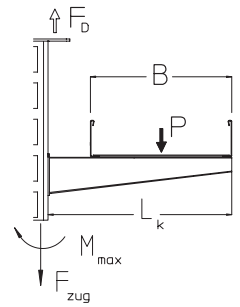
F

	L mm	kg
KDAG 41-02F	200	1,1
KDAG 41-03F	300	1,4
KDAG 41-04F	400	1,7
KDAG 41-05F	500	1,9
KDAG 41-06F	600	2,2
KDAG 41-07F	700	2,5
KDAG 41-08F	800	2,7
KDAG 41-09F	900	3,0
KDAG 41-10F	1000	3,2



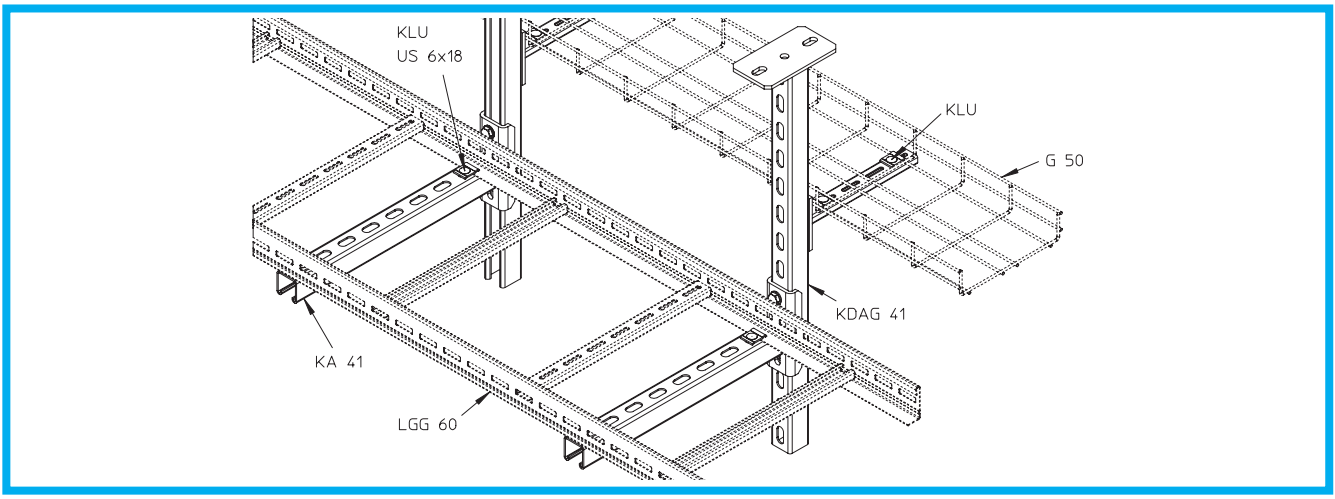
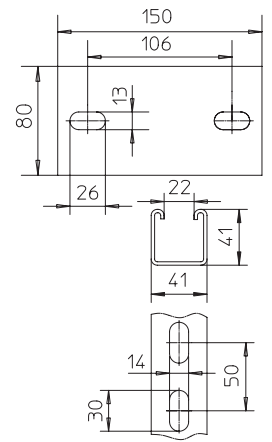
KA 30, KA 41
SD
SA 2
AM(F)22

F30
G5
F34
G12



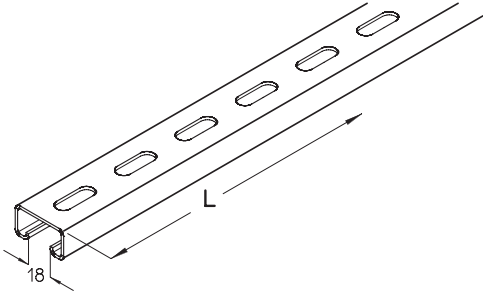
$M_{max} = 700 \text{ Nm}$
 $F_{zug} = 16 \text{ kN}$

B	L _k	P _{max}	$\frac{F_D}{P}$
mm	mm	kN	
100	125	4,2	1,4
200	225	2,7	1,9
300	325	2,0	2,3
400	425	1,6	2,8
500	525	1,4	3,3
600	625	1,2	3,8



Система КНА

КНА 7 С-профиль

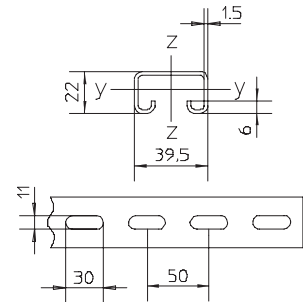


S E

	L	
	mm	kg
KHA 7-02S	200	0,2
KHA 7-03S	300	0,3
KHA 7-04S	400	0,4
KHA 7-05S	500	0,5
KHA 7-06S	600	0,7
KHA 7-07S	700	0,8
KHA 7-08S	800	0,9
KHA 7-09S	900	1,0
KHA 7-10S	1000	1,1
KHA 7-11S	1100	1,2
KHA 7-12S	1200	1,3
KHA 7-13S	1300	1,4
KHA 7-14S	1400	1,5
KHA 7-15S	1500	1,6
KHA 7-20S	2000	2,2
KHA 7-30S	3000	3,3
KHA 7-60S	6000	6,6
KHA 7-01E	100	0,1
KHA 7-02E	200	0,2
KHA 7-03E	300	0,3
KHA 7-04E	400	0,4
KHA 7-05E	500	0,6
KHA 7-06E	600	0,7
KHA 7-07E	700	0,8
KHA 7-08E	800	0,9
KHA 7-09E	900	1,0
KHA 7-10E	1000	1,1
KHA 7-11E	1100	1,2
KHA 7-12E	1200	1,3
KHA 7-13E	1300	1,5
KHA 7-14E	1400	1,6
KHA 7-15E	1500	1,7
KHA 7-20E	2000	2,2
KHA 7-30E	3000	3,4
KHA 7-60E	6000	6,7

$$W_y = 0,8 \text{ cm}^3$$

$$W_z = 1,7 \text{ cm}^3$$

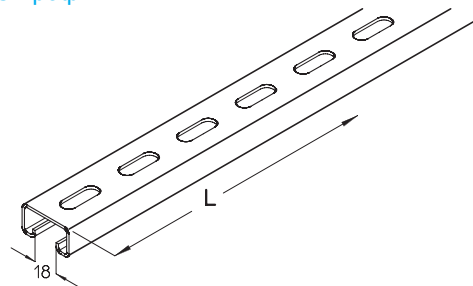


⇒ AM(F)18, HS18
ASK 8, SA 1



G13
F34

КНА 8 С-профиль

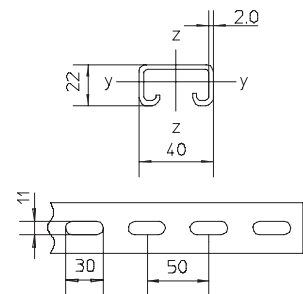


F

KHA 8-01F	100	0,2
KHA 8-02F	200	0,3
KHA 8-03F	300	0,5
KHA 8-04F	400	0,6
KHA 8-05F	500	0,8
KHA 8-06F	600	0,9
KHA 8-07F	700	1,1
KHA 8-08F	800	1,3
KHA 8-09F	900	1,4
KHA 8-10F	1000	1,6
KHA 8-11F	1100	1,7
KHA 8-12F	1200	1,9
KHA 8-13F	1300	2,0
KHA 8-14F	1400	2,2
KHA 8-15F	1500	2,4
KHA 8-20F	2000	3,1
KHA 8-30F	3000	4,7
KHA 8-60F	6000	9,4

$$W_y = 1,0 \text{ cm}^3$$

$$W_z = 2,2 \text{ cm}^3$$



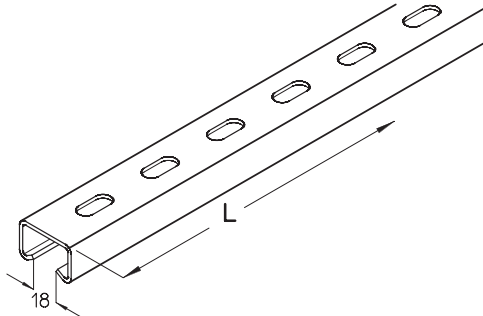
⇒ AM(F)18, HS18
ASK 8, SA 1



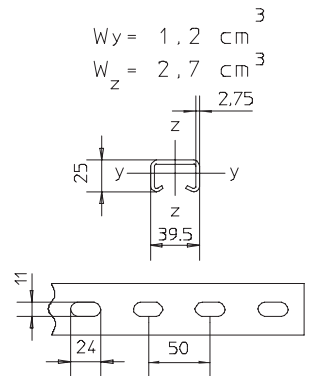
G13
F34

Система КНА

КНА 9
С-профиль



	L	
	mm	kg
F		
КНА 9-02F	200	0,4
КНА 9-03F	300	0,6
КНА 9-04F	400	0,8
КНА 9-05F	500	1,0
КНА 9-06F	600	1,2
КНА 9-07F	700	1,4
КНА 9-08F	800	1,6
КНА 9-09F	900	1,8
КНА 9-10F	1000	1,9
КНА 9-11F	1100	2,1
КНА 9-12F	1200	2,3
КНА 9-13F	1300	2,4
КНА 9-14F	1400	2,6
КНА 9-15F	1500	2,8
КНА 9-20F	2000	3,8
КНА 9-30F	3000	5,6
КНА 9-60F	6000	11,2

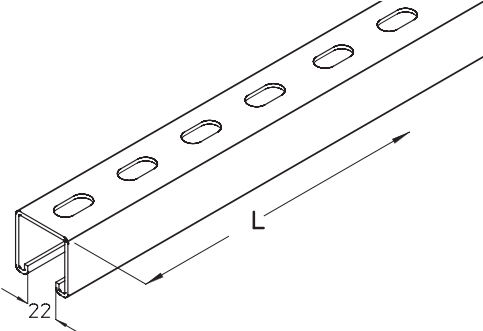


$$W_y = 1,2 \text{ cm}^3$$

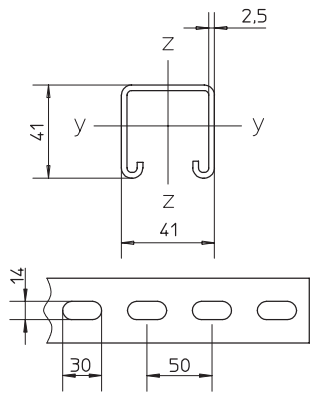
$$W_z = 2,7 \text{ cm}^3$$

⇒ AMA18, HS18 G13

КНА 41
С-профиль



	L	
F		
КНА 41-01F	100	0,3
КНА 41-02F	200	0,5
КНА 41-03F	300	0,8
КНА 41-04F	400	1,1
КНА 41-05F	500	1,3
КНА 41-06F	600	1,6
КНА 41-07F	700	1,9
КНА 41-08F	800	2,1
КНА 41-09F	900	2,4
КНА 41-10F	1000	2,6
КНА 41-11F	1100	2,9
КНА 41-12F	1200	3,2
КНА 41-13F	1300	3,4
КНА 41-14F	1400	3,7
КНА 41-15F	1500	4,0
КНА 41-20F	2000	5,3
КНА 41-30F	3000	7,9
КНА 41-60F	6000	15,9



$$W_y = 2,8 \text{ cm}^3$$

$$W_z = 4,4 \text{ cm}^3$$

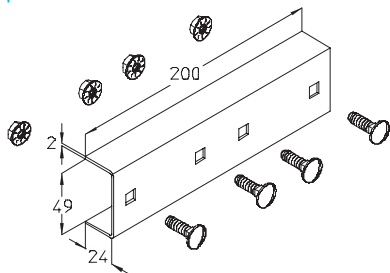
⇒ AM(F)22 RUS 41 SKS A SA 2 G12 G11 F40 F34

Система KHA

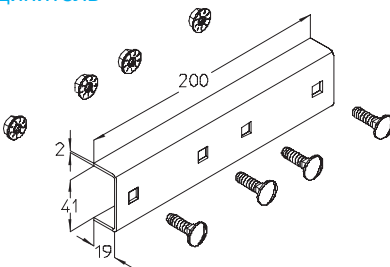
SA1 / SA2
Защитный колпачок



ASK 4
Соединитель



ASK 8
Соединитель



PE

SA 1
SA 2

F

ASK 4F

Вкл. 4 x FRS 8x20E
4 x SEMS M8E

F

ASK 8F

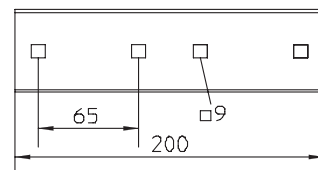
Вкл. 4 x FRS 8x20E
4 x SEMS M8E

kg

0,01
0,01

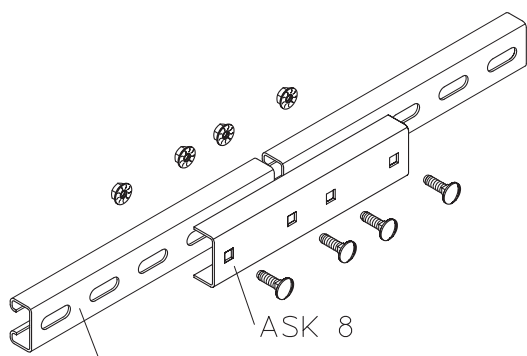
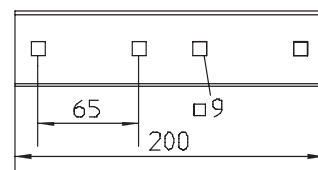
0,31

G8
G11

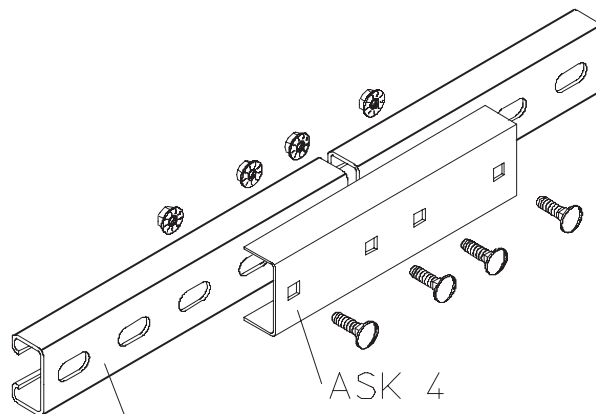


0,25

G8
G11



A7, A8, A9
KHA 7, KHA 8, KHA 9
39,5/22, 40/22, 39,5/25

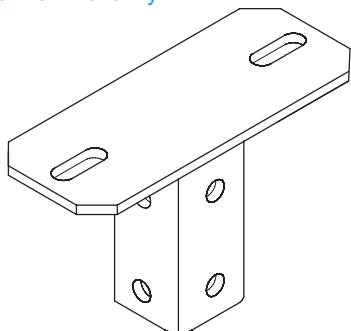


A4; KHA4
48/26

Система KHA

BGA 41

Крепление к потолку



F

BGA 41F

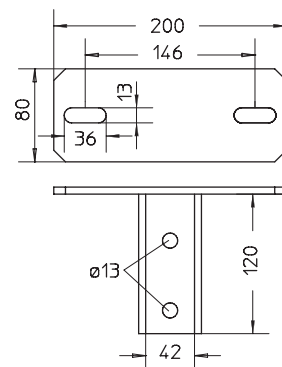


SD
SKL M
SES
AM(F)22



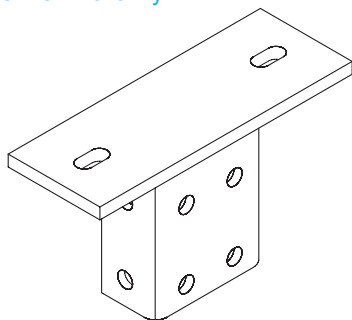
1,2

G5
F41
G9
G12



BGA 41/2

Крепление к потолку



F

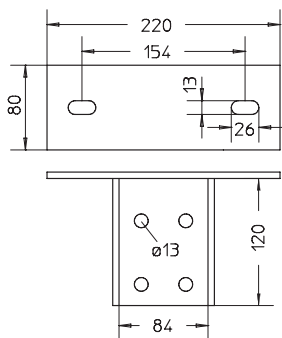
BGA 41/2F



SD
SKL M
SES
AM(F)22

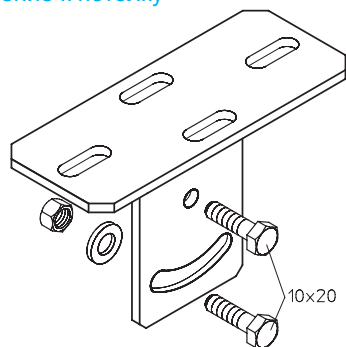
1,8

G5
F41
G9
G12



BGUD

Крепление к потолку



F

BGUD F

Вкл.

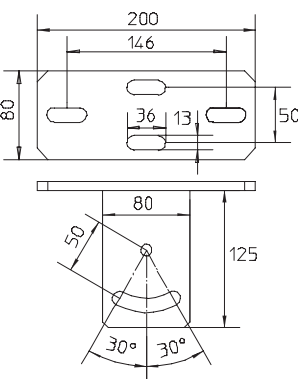
2 x SES 10x20F
2 x US 10x21F
2 x SEM 10F



SD

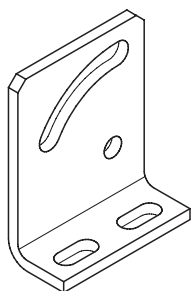
1,3

G10
G10
G11
G5



BLD

Адаптер диагональный



F

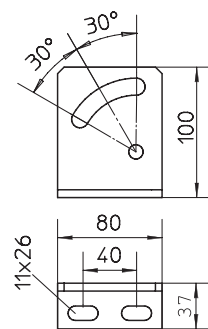
BLD F



SD
SES
AM(F)22
HS18
AM(F)18

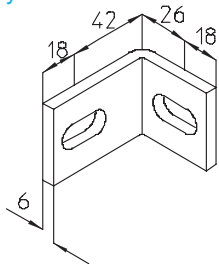
0,5

G5
G9
G12
G13
G13



Система КНА

BL 5
Крепежный уголок



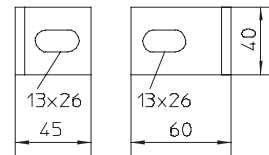
F
BL 5F

⇒ SD
SES
AM(F)22
HS18
AM(F)18

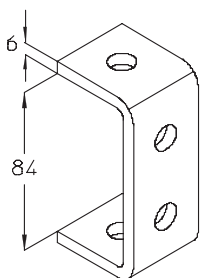
kg

0,2

G5
G9
G12
G13
G13



AKL
Зажим

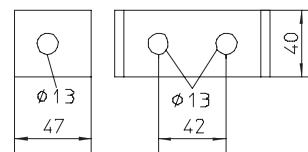


F
AKL 41F

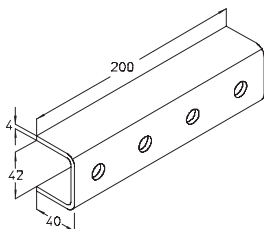
⇒ SES
AM(F)22

0,3

G9
G12



AV
Соединитель

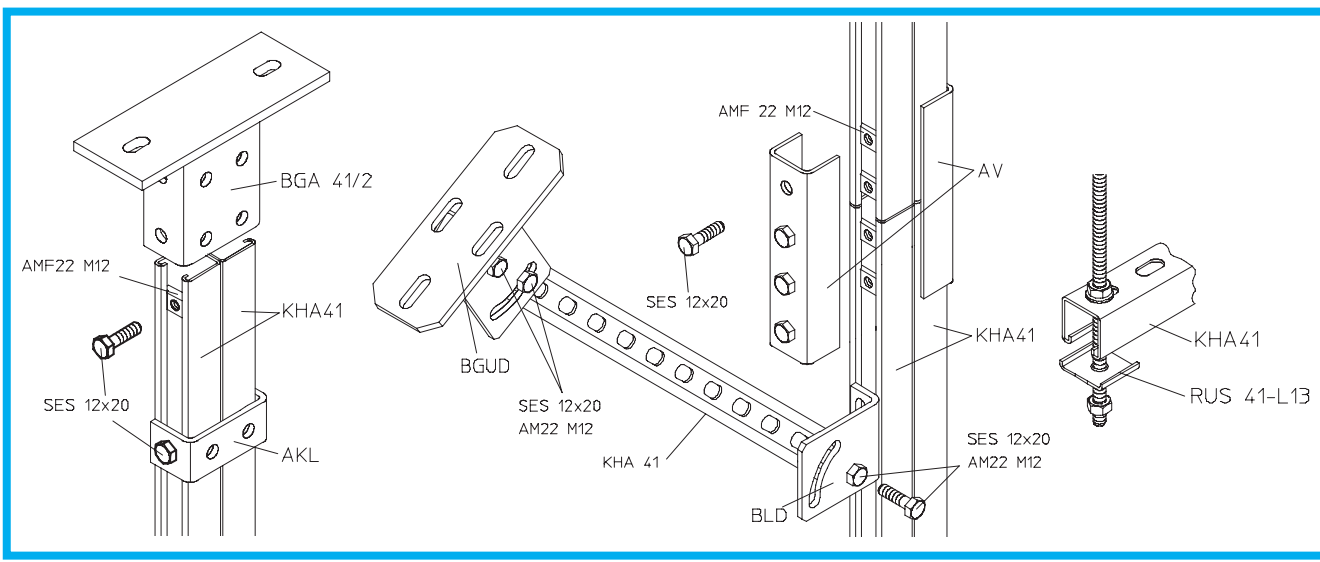
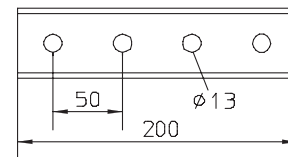


F
AV 41F

⇒ SES
AM(F)22

0,7

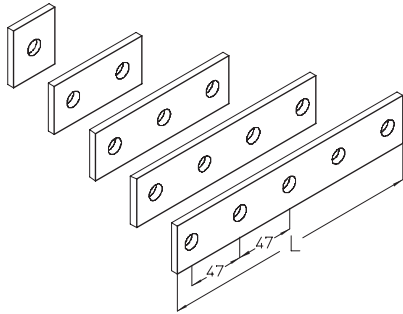
G9
G12



Система КНА

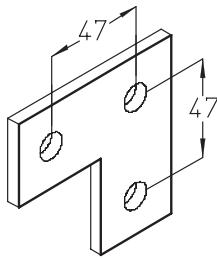
AVL

Соединитель для С-профиля, прямой



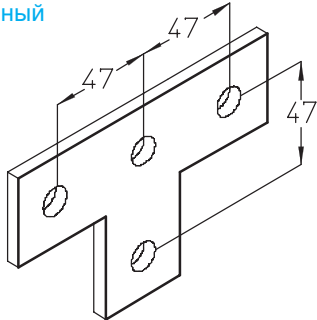
AVE

Соединитель для С-профиля, угловой



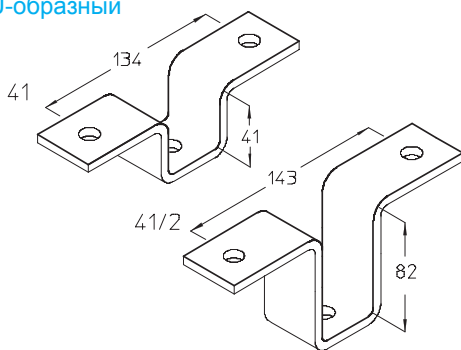
AVA

Соединитель для С-профиля, Т-образный



AVB

Соединитель для С-профиля, U-образный



L

mm

kg

F

AVL-1F
AVL-2F
AVL-3F
AVL-4F
AVL-5F

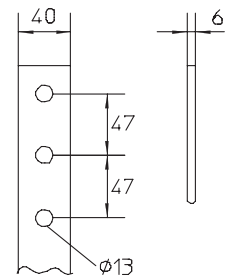
42
89
136
183
230

0,07
0,16
0,24
0,32
0,40



SES
AM(F)22

G9
G12



F

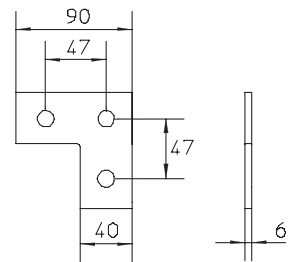
AVE F

0,27



SES
AM(F)22

G9
G12



F

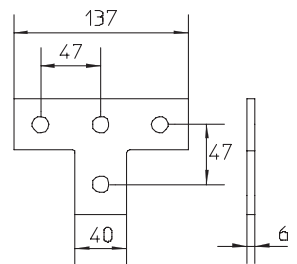
AVA F

0,36



SES
AM(F)22

G9
G12



F

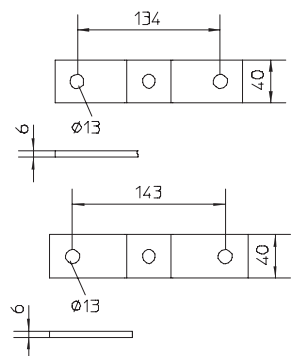
AVB 41F
AVB 41/2F

0,44
0,48



SES
AM(F)22

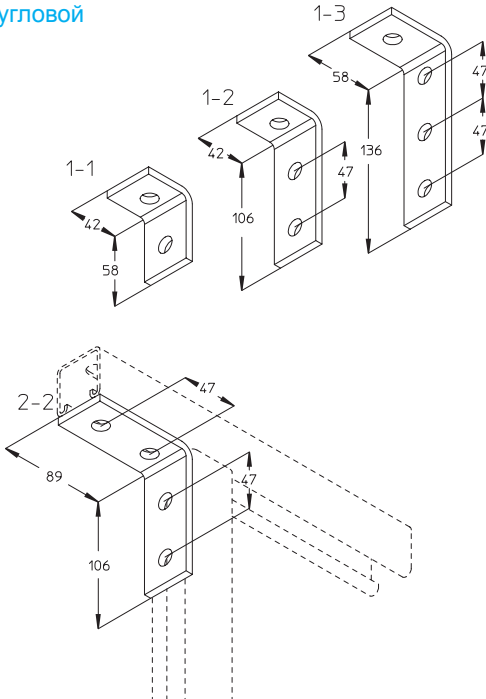
G9
G12



Система КНА

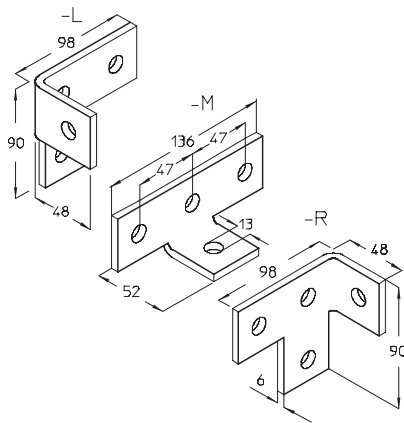
AVLW

Соединитель для С-профиля, угловой



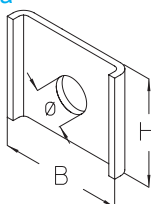
AVAW

Соединитель для С-профиля, трехлучевой



RUS

Подкладная шайба



Ø	t	B	H	kg
mm	mm	mm	mm	

F

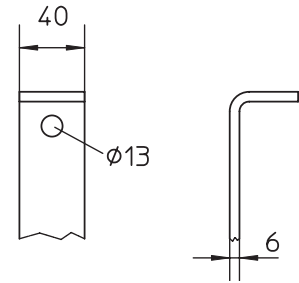
AVLW 1-1F
AVLW 1-2F
AVLW 1-3F
AVLW 2-2F

0,17
0,26
0,36
0,44



SES
AM(F)22

G9
G12



F

AVAW-L F
AVAW-M F
AVAW-R F

0,36
0,36
0,36



SES
AM(F)22

G9
G12

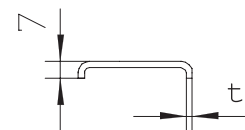
F E

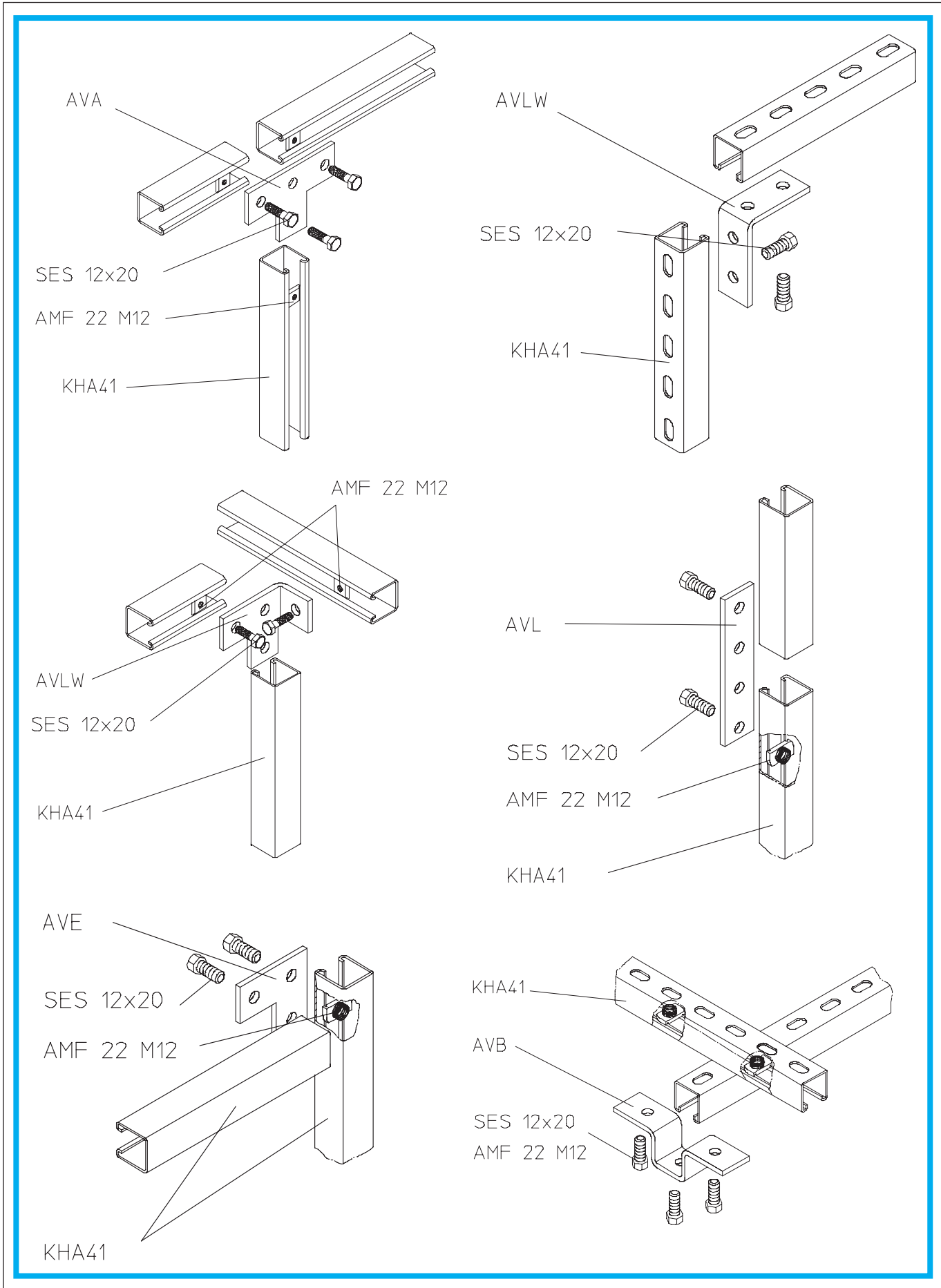
RUS 41-L13F

13 2,5 46 40 0,04

RUS 41-L13E

13 1,8 46 40 0,03

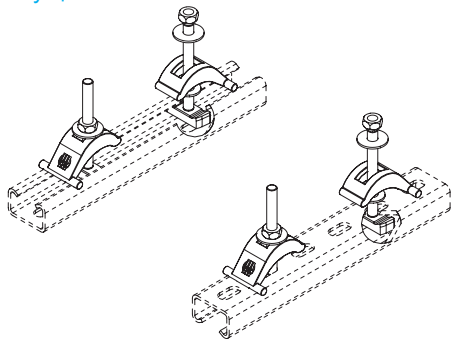




Система KHA

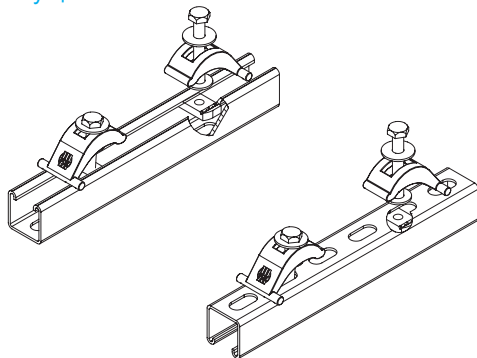
SKS H

Несущий зажим

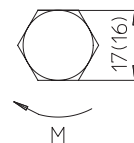
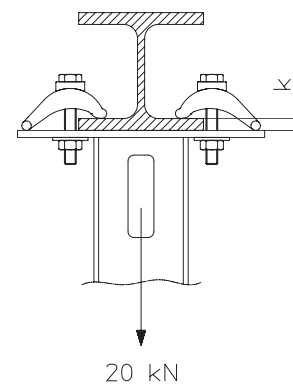
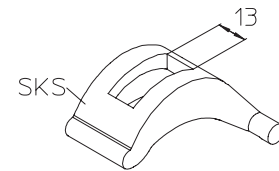


SKS A

Несущий зажим

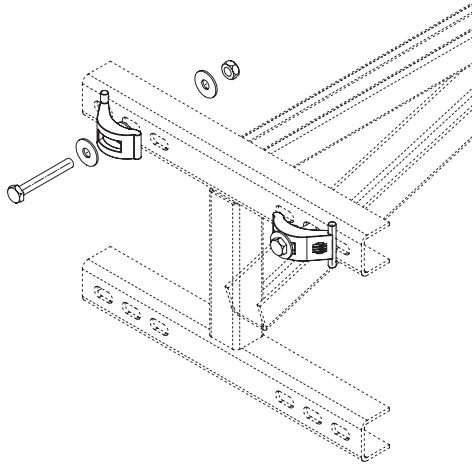


	k	M	
	mm	Nm	kg/к-кт
F E4			
SKS HF	10 - 30	50	0,63
Вкл.	2 x HS22 10x80F 2 x US 10x30F 2 x UVS M10x24		G12 G11 G11
⇒	KHA 2	F43	
SKS HE4	10 - 30	50	0,63
Вкл.	2 x HS22 10x80E4 4 x US 10x30E4 2 x UVS M10x24		G12 G11 G11
⇒	KHA 2	F43	
F E4			
SKS AF	10 - 30	50	0,59
Вкл.	2 x SES 10x75F 2 x US 10x30F 2 x AM22 M10F 2 x UVS M10x24		G10 G11 G12 G11
⇒	A 41, KHA 41	F42	
SKS AE4	10 - 30	50	0,59
Вкл.	2 x SES 10x75E4 2 x US 10x30E4 2 x AM22 M10E4 2 x UVS M10x24		G10 G11 G12 G11
⇒	A 41, KHA 41	F42	

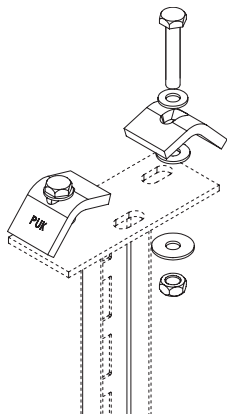


Система KHA

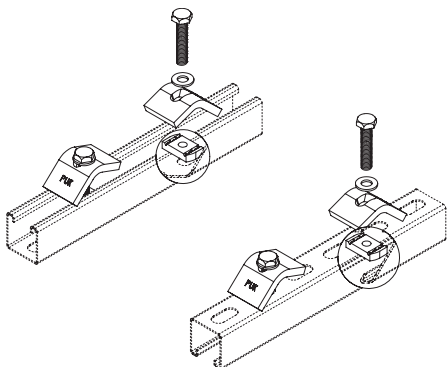
SKS M
Несущий зажим



SKL M
Несущий зажим



SKL A
Несущий зажим



k M
mm Nm kg/к-кт

F E4

SKS MF 10 - 30 50 0,30

Вкл. 2 x SES 10x75F G10
4 x US 10x30F G10
2 x SEM 10F G11
2 x UVS M10x24 G11

⇒ KISS F6

SKS ME4 10 - 30 50 0,30

Вкл. 2 x SES 10x75E4 G10
4 x US 10x30E4 G10
2 x SEM 10E4 G11
2 x UVS M10x24 G11

⇒ KISS F6

F

SKL MF 5 - 25 35 0,45

Вкл. 2 x SES 10x55F G10
2 x US 10x21F G10
2 x US 10x30F G11
2 x SEM 10F G11
2 x UVS M10x24 G11

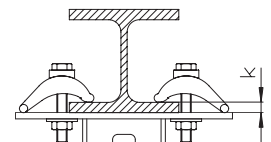
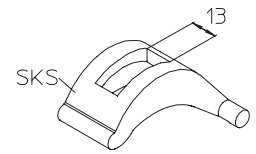
⇒ KDU 50 F12
KDU 52 F13

F

SKL AF 5 - 25 35 0,49

Вкл. 2 x SES 10x55F G10
2 x US 10x21F G11
2 x AM22 M10F G12
2 x UVS M10x24 G11

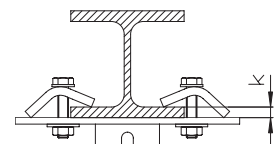
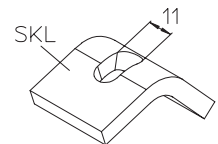
⇒ A 41, KHA 41 F42
KHAL 41 F42



20 kN



M



10 kN

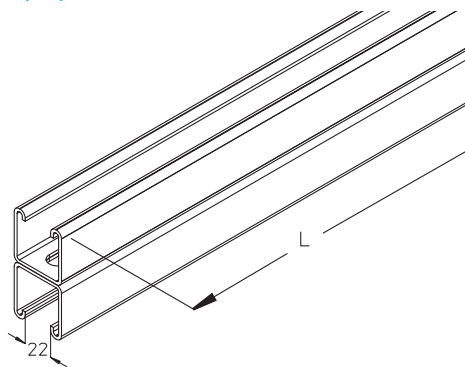


M

Анкерные шины

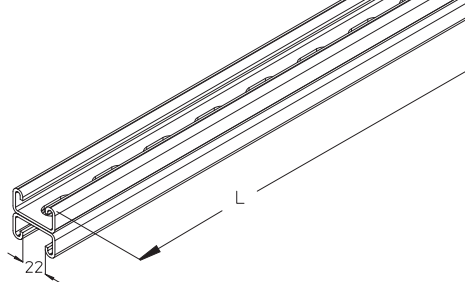
КНА 82

С-профиль, сдвоенный



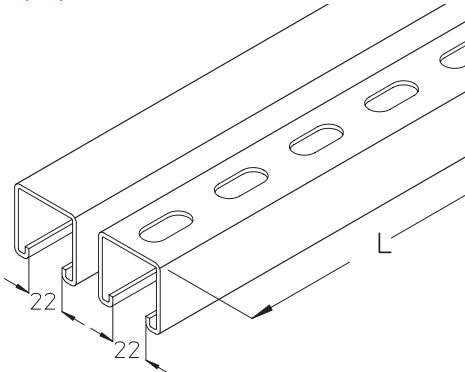
КНА 42

С-профиль, сдвоенный



A 41 / КНА 41

С-профиль



L W_y W_z I_y I_z

mm cm^3 cm^3 cm^4 cm^4 kg

F

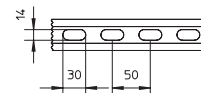
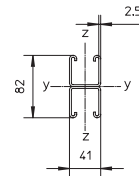
KHA 82-60F 6000 8,7 8,7 35,7 18,0 31,8



AM(F)22
RUS 41-L13



G12
F38



F

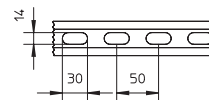
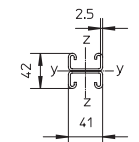
KHA 42-60F 6000 2,8 5,1 5,9 10,5 20,7



AM22
RUS 41-L13



G12
F38



B F

A 41-30B 3000 2,8 4,4 6,0 9,0 7,8

A 41-60B 6000 2,8 4,4 6,0 9,0 15,6

A 41-30F 3000 2,8 4,4 6,0 9,0 8,3

A 41-60F 6000 2,8 4,4 6,0 9,0 16,6

KHA 41-01F 100 2,8 4,4 6,0 9,0 0,3

KHA 41-02F 200 2,8 4,4 6,0 9,0 0,5

KHA 41-03F 300 2,8 4,4 6,0 9,0 0,8

KHA 41-04F 400 2,8 4,4 6,0 9,0 1,1

KHA 41-05F 500 2,8 4,4 6,0 9,0 1,3

KHA 41-06F 600 2,8 4,4 6,0 9,0 1,6

KHA 41-07F 700 2,8 4,4 6,0 9,0 1,9

KHA 41-08F 800 2,8 4,4 6,0 9,0 2,1

KHA 41-09F 900 2,8 4,4 6,0 9,0 2,4

KHA 41-10F 1000 2,8 4,4 6,0 9,0 2,6

KHA 41-11F 1100 2,8 4,4 6,0 9,0 2,9

KHA 41-12F 1200 2,8 4,4 6,0 9,0 3,2

KHA 41-13F 1300 2,8 4,4 6,0 9,0 3,4

KHA 41-14F 1400 2,8 4,4 6,0 9,0 3,7

KHA 41-15F 1500 2,8 4,4 6,0 9,0 4,0

KHA 41-20F 2000 2,8 4,4 6,0 9,0 5,3

KHA 41-30F 3000 2,8 4,4 6,0 9,0 7,9

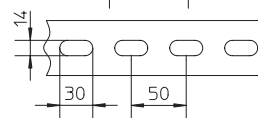
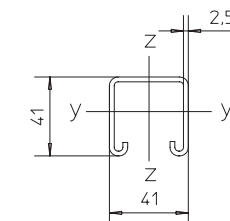
KHA 41-60F 6000 2,8 4,4 6,0 9,0 15,9



AM(F)22

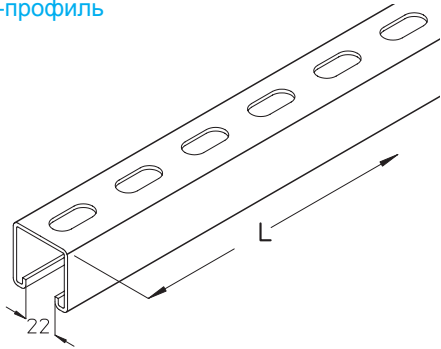


G12

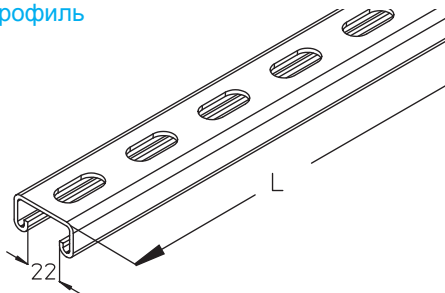


Анкерные шины

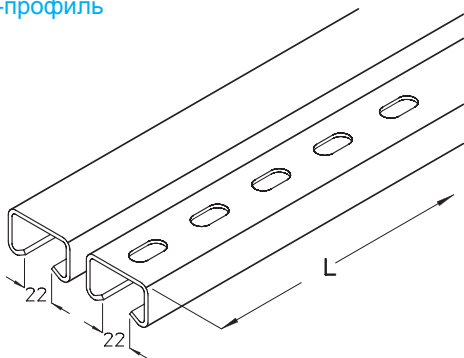
КНАЛ 41
С-профиль



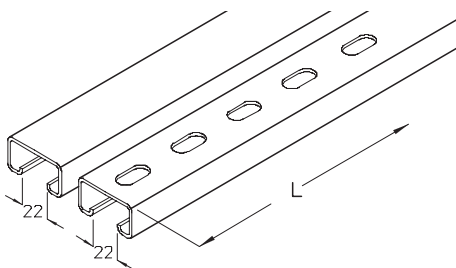
КНА 21
С-профиль



А 2 / КНА 2
С-профиль



А 4 / КНА 4
С-профиль



L	W _y	W _z	I _y	I _z	
mm	cm ³	cm ³	cm ⁴	cm ⁴	kg

S F

KHAL 41-30S	3000	2,0	2,9	4,2	6,0	4,7
KHAL 41-60S	6000	2,0	2,9	4,2	6,0	9,4
KHAL 41-05F	500	2,0	2,9	4,2	6,0	0,8
KHAL 41-10F	1000	2,0	2,9	4,2	6,0	1,7
KHAL 41-15F	1500	2,0	2,9	4,2	6,0	2,5
KHAL 41-20F	2000	2,0	2,9	4,2	6,0	3,3
KHAL 41-30F	3000	2,0	2,9	4,2	6,0	5,0
KHAL 41-60F	6000	2,0	2,9	4,2	6,0	10,0

⇒ AM(F)22

G12

F E4

KHA 21-30F	3000	0,9	2,6	1,0	5,3	5,3
KHA 21-60F	6000	0,9	2,6	1,0	5,3	10,6
KHA 21-30E4	3000	0,9	2,6	1,0	5,3	5,1
KHA 21-60E4	6000	0,9	2,6	1,0	5,3	10,1

⇒ AM22
RUS 41-L13

G12
 F38

B F

A 2-30B	3000	2,4	5,1	4,4	12,9	8,8
A 2-60B	6000	2,4	5,1	4,4	12,9	17,6
A 2-30F	3000	2,4	5,1	4,4	12,9	9,4
A 2-60F	6000	2,4	5,1	4,4	12,9	18,8
KHA 2-05F	500	2,3	5,1	3,8	12,9	1,5
KHA 2-10F	1000	2,3	5,1	3,8	12,9	3,0
KHA 2-15F	1500	2,3	5,1	3,8	12,9	4,5
KHA 2-20F	2000	2,3	5,1	3,8	12,9	6,0
KHA 2-30F	3000	2,3	5,1	3,8	12,9	9,0
KHA 2-60F	6000	2,3	5,1	3,8	12,9	17,9

⇒ HS22
SKS H

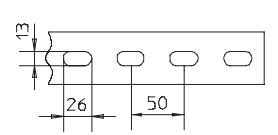
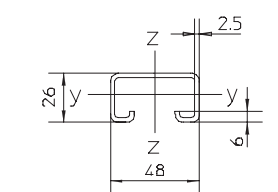
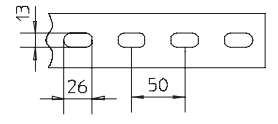
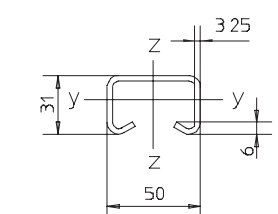
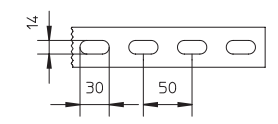
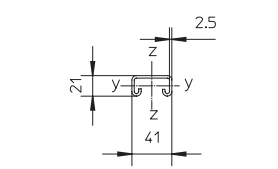
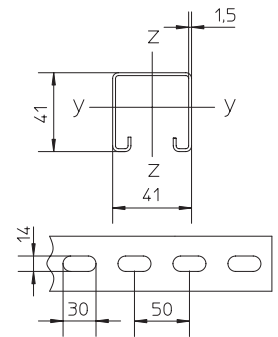
G12
 F40

B F

A 4-30B	3000	1,7	3,8	2,6	9,2	6,7
A 4-60B	6000	1,7	3,8	2,6	9,2	13,4
A 4-30F	3000	1,7	3,8	2,6	9,2	7,2
A 4-60F	6000	1,7	3,8	2,6	9,2	14,4
KHA 4-30F	3000	1,6	3,8	2,2	9,1	6,8
KHA 4-60F	6000	1,6	3,8	2,2	9,1	13,6

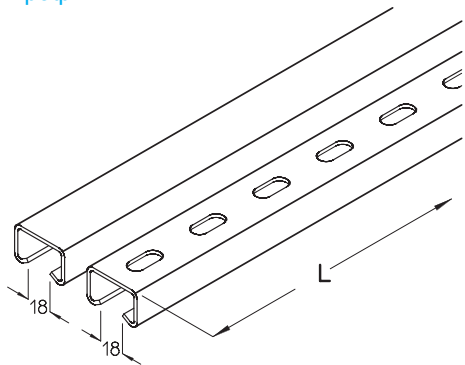
⇒ HS22

G12



Анкерные шины

A 9 / КНА 9 С-профиль



L	W_y	W_z	I_y	I_z	
mm	cm ³	cm ³	cm ⁴	cm ⁴	kg

B F

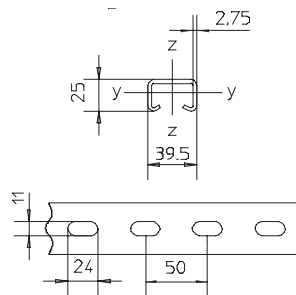
A 9-30B	3000	1,3	2,7	1,9	5,4	5,5
A 9-60B	6000	1,3	2,7	1,9	5,4	11,0
A 9-30F	3000	1,3	2,7	1,9	5,4	5,9
A 9-60F	6000	1,3	2,7	1,9	5,4	11,8

F

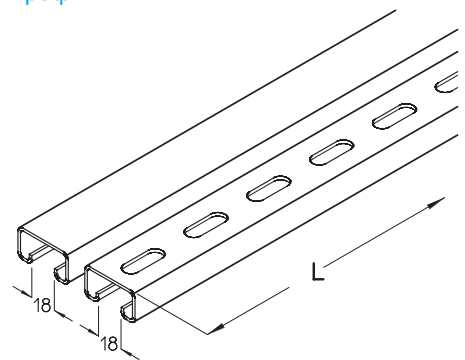
КНА 9-02F	3000	1,2	2,7	1,6	5,4	0,4
КНА 9-03F	6000	1,2	2,7	1,6	5,4	0,6
КНА 9-04F	3000	1,2	2,7	1,6	5,4	0,8
КНА 9-05F	6000	1,2	2,7	1,6	5,4	0,9
КНА 9-06F	3000	1,2	2,7	1,6	5,4	1,2
КНА 9-07F	6000	1,2	2,7	1,6	5,4	1,4
КНА 9-08F	3000	1,2	2,7	1,6	5,4	1,6
КНА 9-09F	6000	1,2	2,7	1,6	5,4	1,8
КНА 9-10F	3000	1,2	2,7	1,6	5,4	1,9
КНА 9-11F	6000	1,2	2,7	1,6	5,4	2,1
КНА 9-12F	3000	1,2	2,7	1,6	5,4	2,3
КНА 9-13F	6000	1,2	2,7	1,6	5,4	2,4
КНА 9-14F	3000	1,2	2,7	1,6	5,4	2,6
КНА 9-15F	6000	1,2	2,7	1,6	5,4	2,8
КНА 9-20F	6000	1,2	2,7	1,6	5,4	3,7
КНА 9-30F	3000	1,2	2,7	1,6	5,4	5,6
КНА 9-60F	6000	1,2	2,7	1,6	5,4	11,2

⇒ HS18
AMA18

G13
G13



A 8 / КНА 8 С-профиль



B F

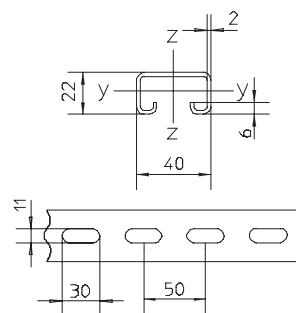
A 8-30B	3000	1,0	2,2	1,3	4,4	4,6
A 8-60B	6000	1,0	2,2	1,3	4,4	9,2
A 8-30F	3000	1,0	2,1	1,3	4,4	5,0
A 8-60F	6000	1,0	2,1	1,3	4,4	9,9

F

КНА 8-01F	3000	1,0	2,2	1,1	4,3	0,2
КНА 8-02F	6000	1,0	2,2	1,1	4,3	0,3
КНА 8-03F	3000	1,0	2,2	1,1	4,3	0,5
КНА 8-04F	6000	1,0	2,2	1,1	4,3	0,6
КНА 8-05F	3000	1,0	2,2	1,1	4,3	0,8
КНА 8-06F	6000	1,0	2,2	1,1	4,3	0,9
КНА 8-07F	3000	1,0	2,2	1,1	4,3	1,1
КНА 8-08F	6000	1,0	2,2	1,1	4,3	1,3
КНА 8-09F	3000	1,0	2,2	1,1	4,3	1,4
КНА 8-10F	6000	1,0	2,2	1,1	4,3	1,6
КНА 8-11F	3000	1,0	2,2	1,1	4,3	1,7
КНА 8-12F	6000	1,0	2,2	1,1	4,3	1,9
КНА 8-13F	3000	1,0	2,2	1,1	4,3	2,0
КНА 8-14F	6000	1,0	2,2	1,1	4,3	2,2
КНА 8-15F	3000	1,0	2,2	1,1	4,3	2,4
КНА 8-20F	6000	1,0	2,2	1,1	4,3	3,1
КНА 8-30F	3000	1,0	2,2	1,1	4,3	4,7
КНА 8-60F	6000	1,0	2,2	1,1	4,3	9,4

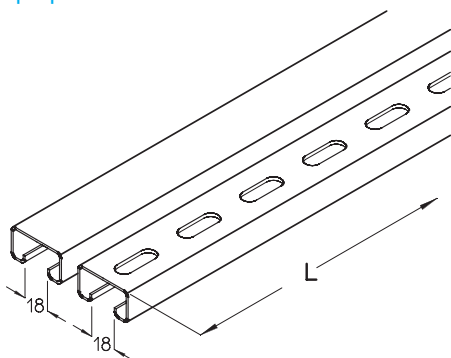
⇒ HS18
AM(F)18

G13
G13

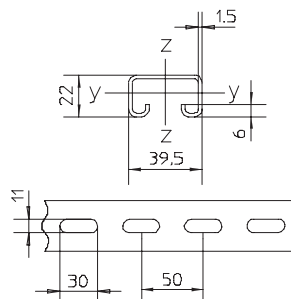


Анкерные шины

A 7 / КНА 7
С-профиль



	L	W _y	W _z	I _y	I _z	
	mm	cm ³	cm ³	cm ⁴	cm ⁴	kg
S E						
A 7-30S	3000	0,9	1,7	1,1	3,5	3,9
A 7-60S	6000	0,9	1,7	1,1	3,5	7,8
S E						
A 7-30E	3000	0,9	1,7	1,1	3,5	3,6
A 7-60E	6000	0,9	1,7	1,1	3,5	7,2
S E						
KHA 7-02S	3000	0,8	1,7	0,9	3,5	0,2
KHA 7-03S	6000	0,8	1,7	0,9	3,5	0,3
KHA 7-04S	3000	0,8	1,7	0,9	3,5	0,4
KHA 7-05S	6000	0,8	1,7	0,9	3,5	0,5
KHA 7-06S	3000	0,8	1,7	0,9	3,5	0,6
KHA 7-07S	6000	0,8	1,7	0,9	3,5	0,7
KHA 7-08S	3000	0,8	1,7	0,9	3,5	0,8
KHA 7-09S	6000	0,8	1,7	0,9	3,5	1,0
KHA 7-10S	3000	0,8	1,7	0,9	3,5	1,1
KHA 7-11S	6000	0,8	1,7	0,9	3,5	1,2
KHA 7-12S	3000	0,8	1,7	0,9	3,5	1,3
KHA 7-13S	6000	0,8	1,7	0,9	3,5	1,4
KHA 7-14S	3000	0,8	1,7	0,9	3,5	1,5
KHA 7-15S	3000	0,8	1,7	0,9	3,5	1,6
KHA 7-20S	3000	0,8	1,7	0,9	3,5	2,2
KHA 7-30S	3000	0,8	1,7	0,9	3,5	3,2
KHA 7-60S	6000	0,8	1,7	0,9	3,5	6,3
S E						
KHA 7-01E	3000	0,8	1,7	0,9	3,5	0,1
KHA 7-02E	6000	0,8	1,7	0,9	3,5	0,2
KHA 7-03E	3000	0,8	1,7	0,9	3,5	0,3
KHA 7-04E	6000	0,8	1,7	0,9	3,5	0,4
KHA 7-05E	3000	0,8	1,7	0,9	3,5	0,6
KHA 7-06E	6000	0,8	1,7	0,9	3,5	0,7
KHA 7-07E	3000	0,8	1,7	0,9	3,5	0,8
KHA 7-08E	6000	0,8	1,7	0,9	3,5	0,9
KHA 7-09E	3000	0,8	1,7	0,9	3,5	1,0
KHA 7-10E	6000	0,8	1,7	0,9	3,5	1,1
KHA 7-11E	3000	0,8	1,7	0,9	3,5	1,2
KHA 7-12E	6000	0,8	1,7	0,9	3,5	1,3
KHA 7-13E	3000	0,8	1,7	0,9	3,5	1,5
KHA 7-14E	6000	0,8	1,7	0,9	3,5	1,6
KHA 7-15E	3000	0,8	1,7	0,9	3,5	1,7
KHA 7-20E	6000	0,8	1,7	0,9	3,5	2,2
KHA 7-30E	3000	0,8	1,7	0,9	3,5	3,4
KHA 7-60E	6000	0,8	1,7	0,9	3,5	6,7

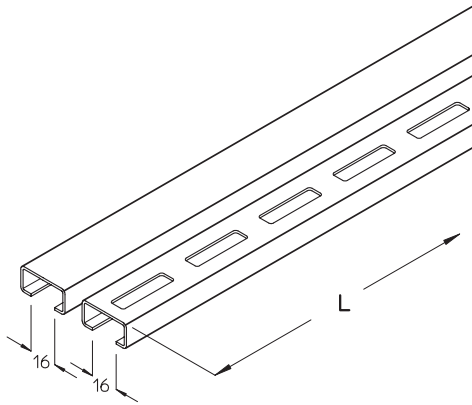


⇒ HS18
AM(F)18

G13
G13

Анкерные шины

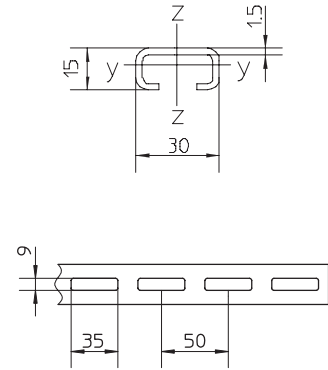
В 7 / КНВ 7 С-профиль



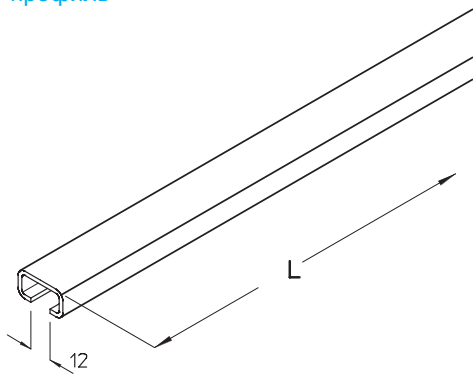
	L	W_y	W_z	I_y	I_z	
	mm	cm ³	cm ³	cm ⁴	cm ⁴	kg
B S F E						
B 7-30B	3000	0,3	0,8	0,3	1,3	2,2
B 7-60B	6000	0,3	0,8	0,3	1,3	4,4
B 7-30S	3000	0,3	0,8	0,3	1,3	2,3
B 7-60S	6000	0,3	0,8	0,3	1,3	4,5
B 7-30F	3000	0,3	0,8	0,3	1,3	2,4
B 7-60F	6000	0,3	0,8	0,3	1,3	4,8
B 7-30E	3000	0,3	0,8	0,3	1,3	2,2
B 7-60E	6000	0,3	0,8	0,3	1,3	4,4
S F E						
KHB 7-30S	3000	0,3	0,8	0,3	1,3	2,1
KHB 7-60S	6000	0,3	0,8	0,3	1,3	4,2
KHB 7-30F	3000	0,3	0,8	0,3	1,3	2,3
KHB 7-60F	6000	0,3	0,8	0,3	1,3	4,6
KHB 7-30E	3000	0,3	0,8	0,3	1,3	2,2
KHB 7-60E	6000	0,3	0,8	0,3	1,3	4,4

⇒ HS16
AM16

G14
G14



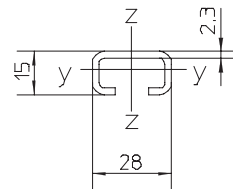
В 6 С-профиль



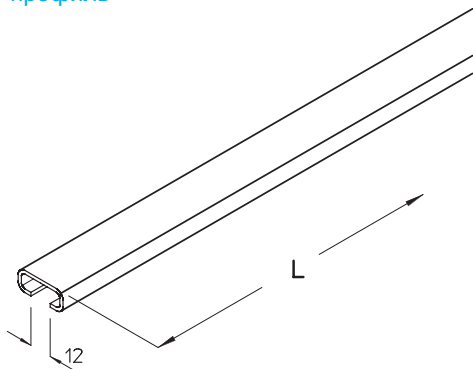
	L	W_y	W_z	I_y	I_z	
	mm	cm ³	cm ³	cm ⁴	cm ⁴	kg
B F E E4						
B 6-30B	3000	0,5	1,1	0,4	1,5	3,1
B 6-60B	6000	0,5	1,1	0,4	1,5	6,3
B 6-30F	3000	0,5	1,1	0,4	1,5	3,4
B 6-60F	6000	0,5	1,1	0,4	1,5	6,7
B 6-30E	3000	0,5	1,1	0,4	1,5	3,1
B 6-60E	6000	0,5	1,1	0,4	1,5	6,3
B 6-30E4	3000	0,5	1,1	0,4	1,5	3,1
B 6-60E4	6000	0,5	1,1	0,4	1,5	6,3

⇒ HS12
AM12

G14
G14



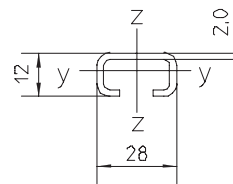
В 3 С-профиль



	L	W_y	W_z	I_y	I_z	
	mm	cm ³	cm ³	cm ⁴	cm ⁴	kg
B F E4						
B 3-30B	3000	0,3	0,8	0,2	1,1	2,5
B 3-60B	6000	0,3	0,8	0,2	1,1	5,0
B 3-30F	3000	0,3	0,8	0,2	1,1	2,7
B 3-60F	6000	0,3	0,8	0,2	1,1	5,3
B 3-30E4	3000	0,3	0,8	0,2	1,1	2,5
B 3-60E4	6000	0,3	0,8	0,2	1,1	5,0

⇒ HS12
AM12

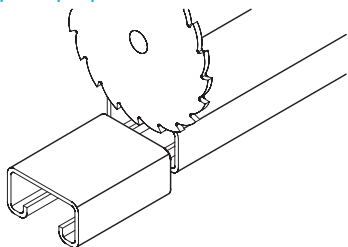
G14
G14



Анкерные шины

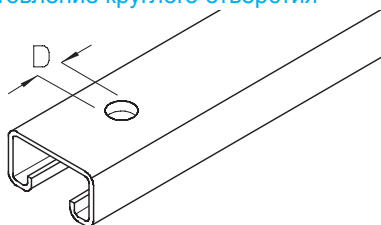
PRS

Обрез профиля



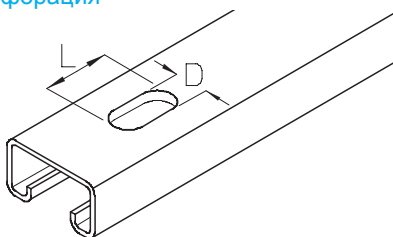
RL

Изготовление круглого отверстия



LGL

Изготовление овального отверстия, перфорация



D	L	A 2, A 7, B 3, B 12,	A 4, A 8, B 6, B 15	A 41 A 9 B 7
mm	mm			

PRSA		X	X		
PRSB				X	X

RL 7	7	X	X	X	X
RL 9	9	X	X	X	
RL 11	11	X	X		
RL 13	13	X	X		

LGL 7x10	7	10	X	X	X	X
LGL 9x20	9	20	X	X	X	
LGL 11x24	11	24	X	X		
LGL 13x26	13	26	X	X		